



**Клапан автоматический электромагнитный
газовый отсечной нормально-открытый
моделей**

EVA/NA, EVAP/NA



**Техническое описание
и
инструкция по эксплуатации**

Назначение

Клапаны автоматические электромагнитные газовые отсечные двухпозиционные **нормально-открытые** моделей **EVA/NA, EVAP/NA** предназначены для **автоматического** перекрытия потока газовой среды (природный газ, метан, сжиженный газ, углекислый газ, воздух и другие сухие газы) путем подачи напряжения на катушку (электромагнит) клапана. При отсутствии напряжения клапан открыт.

Клапаны предназначены для использования в системах дистанционного управления газогорелочных устройств паровых и водогрейных котлов, теплогенераторов, бытовых отопительных установок и технологических трубопроводных системах для управления потоком газа в качестве запорно-регулирующих органов и органов безопасности.

Эти клапаны могут управляться детекторами загазованности, датчиками давления, термостатами и т. д.

Установка

- Убедитесь, что давление газа в трубопроводе не превышает давления, указанного на этикетке клапана.
- Перед установкой закройте входной кран (вентиль или др.)- подача газа должна быть прекращена.
- Клапаны **рекомендуется устанавливать после фильтра**.
- Направление потока газа должно совпадать с направлением стрелки, нанесенной на корпус клапана.
- Клапаны устанавливаются в горизонтальном положении катушкой вверх.
- Для электрического подключения рекомендуется использовать кабель сечением 3x0,75 мм² и наружным диаметром в пределах 6,2÷8,1 мм.

Клапаны, установленные и обслуживаемые должным образом, согласно данной технической инструкции, **не могут быть источником опасности**.

В частности, во время нормальной работы клапана невозможна утечка в атмосферу воспламеняющихся сред, способных привести к непредвиденным ситуациям.

Электромагнитные клапаны соответствуют Директиве 94/9/СЕ (Директива АТЕХ 100) как устройство группы II категорий 3G и 3D, вследствие чего могут устанавливаться в зонах 2 и 22, классифицированных в приложении I Директивы 99/92/ЕС.

Указанные клапаны не могут использоваться в зонах 1 и 21, а также в зонах 0 и 20, согласно Директиве 99/92/ЕС.

Для определения категорий помещений (зон опасности) смотрите нормы EN 60079-10 либо соответствующие нормы Украины.

Клапаны соответствуют требованиям ДСТУ EN 161:2005; НПАОП 0.00-1.07-94; ДБН В.2.5-20-2001 и зарегистрированы в Реестре системы УкрСЕПРО № UA1.013.0076822-10.

Место установки клапанов определяется проектной документацией при соответствии требованиям ДБН В.2.5-20-2001 “Газопостачання” та ДНАОП 0.00-1.20-98 “Правила безпеки в газовому господарстві України”.

Обслуживание

Если это необходимо, перед выполнением внутреннего осмотра, убедитесь, что:

- электрическое питание отключено
- внутри клапана отсутствует газ

Для внутреннего осмотра состояния клапана (Рис. 1, Рис. 2) снимите крышки 5 и 9. При необходимости замените уплотняющую прокладку золотника 3. Соберите клапан в обратном порядке.

Технические данные

Рабочая среда:	неагрессивные сухие газы (природный газ, метан, сжиженный газ, воздух и др.)
Присоединение:	муфтовое (DN15÷DN50)
Температура окружающей среды	- 20 ÷ +60°C
Питание:	~ 12V, 24V, 110V, 230V переменного тока - 12V, 24V постоянного тока
Допустимые отклонения напряжения:	-15% ... +10%
Максимальное рабочее давление:	360 mbar
Время закрытия:	< 1 сек
Степень защиты:	IP 65

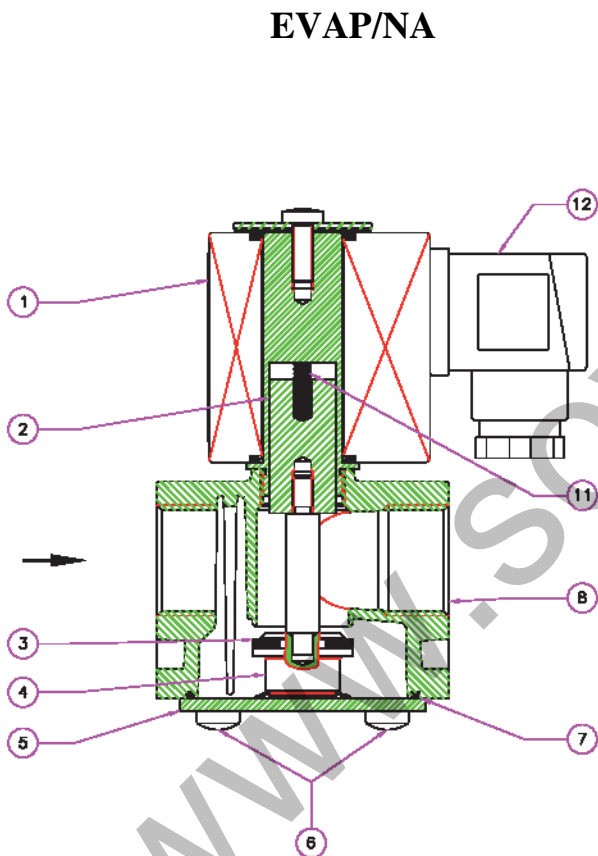


Рис. 1

- 1 – катушка (электромагнит)
- 2 – плунжер
- 3 – уплотняющая прокладка золотника
- 4 – золотник
- 5 – нижняя крышка

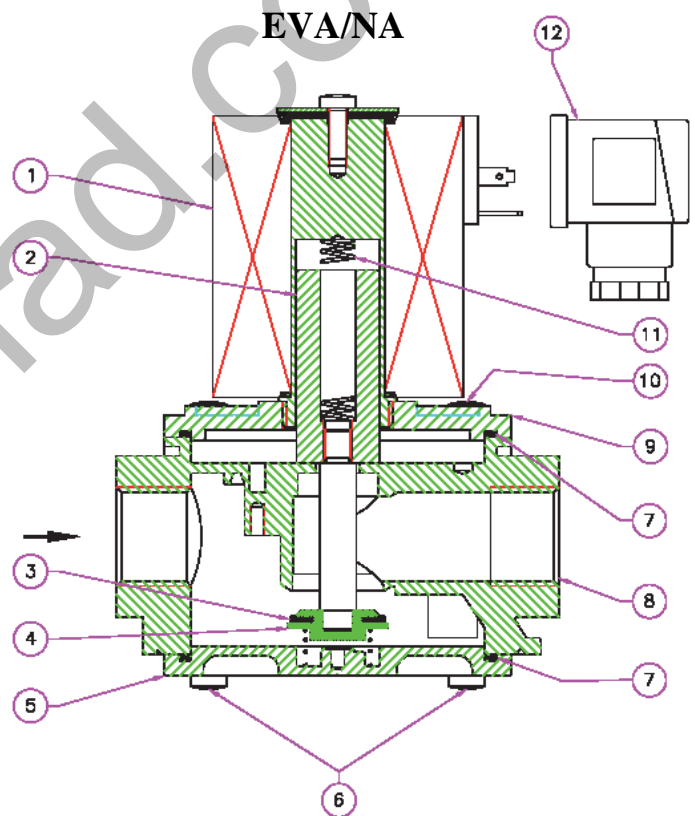


Рис. 2

- 6 – фиксирующие винты
- 7 – O-образная прокладка
- 8 – корпус
- 9 – крышка
- 10 – фиксирующие винты (Рис. 2)