



Паспорт

## EVO/NC, EVOA/NC

Клапан автоматический электромагнитный  
газовый отсечной нормально-закрытый

Руководство по монтажу и эксплуатации



## Назначение

Клапаны автоматические электромагнитные газовые отсечные двухпозиционные **нормально-закрытые** моделей **EVO/NC, EVOA/NC** (алюминиевый корпус) предназначены для **автоматического** перекрытия потока газовой среды (природный газ, метан, биогаз, коксовый газ, доменный газ, сжиженный газ, углекислый газ, воздух и другие сухие газы) путем снятия напряжения с катушки (электромагнита) клапана. При наличии напряжения клапан открыт.

Клапаны предназначены для использования в системах дистанционного управления газогорелочных устройств паровых и водогрейных котлов, теплогенераторов, бытовых отопительных установок и технологических трубопроводных системах для управления потоком газа в качестве запорно-регулирующих органов и органов безопасности.

Клапаны могут управляться детекторами загазованности, датчиками давления, термостатами и т. д.

## Установка

- Убедитесь, что давление газа в трубопроводе не превышает давления, указанного на этикетке клапана.
- Перед установкой закройте входной кран (вентиль или др.) - подача газа должна быть прекращена.
- Клапаны **рекомендуется устанавливать после фильтра**.
- Направление потока газа должно совпадать с направлением стрелки, нанесенной на корпус клапана.
- Клапаны можно устанавливать в любом положении – горизонтально (предпочтительно катушкой вверх) и вертикально.
- Для электрического подключения рекомендуется использовать кабель сечением  $3 \times 0,75 \text{ мм}^2$  и наружным диаметром в пределах  $6,2 \div 8,1 \text{ мм}$ .

Электромагнитные клапаны соответствуют Директиве ex 94/9/CE (Директива АТЕХ 2014/34/EU) как устройства группы II категорий 3G и 3D, вследствие чего могут устанавливаться в зонах 2 и 22, классифицированных в приложении I Директивы 99/92/EC. Клапаны не могут использоваться в зонах 1 и 21, а также в зонах 0 и 20, согласно Директиве 99/92/EC.

Для определения категорий помещений (зон опасности) смотрите нормы CEI EN 60079-10-1 либо соответствующие нормы Украины.

**Клапаны соответствуют требованиям ДСТУ EN 161:2005; НПАОП 0.00-1.76-15; ДБН В.2.5-20-2001 и зарегистрированы в Реестре системы УкрСЕПРО № UA1.013.0060726-15.**

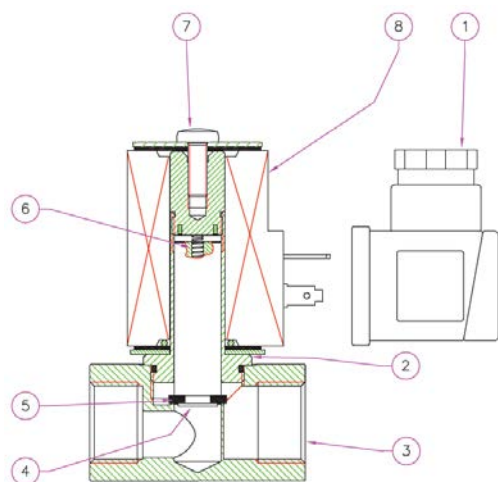
## Технические данные

Рабочая среда:	неагрессивные сухие газы (природный газ, метан, биогаз, коксовый газ, доменный газ, сжиженный газ, воздух и др.)
Присоединение:	муфтовое (DN10÷DN20)
Температура окружающей среды	- 30...+ 60°C
Питание:	~ 12V, 24V, 110V, 230V переменного тока - 12V, 24V постоянного тока
Допустимые отклонения напряжения:	-15% ... +10%
Максимальное рабочее давление:	200 mbar
Время закрытия:	< 1 сек
Степень защиты:	IP 65
Габаритные размеры	55x90,5

## Обслуживание

Перед выполнением внутреннего осмотра, убедитесь, что:

- электрическое питание отключено
- внутри клапана отсутствует газ



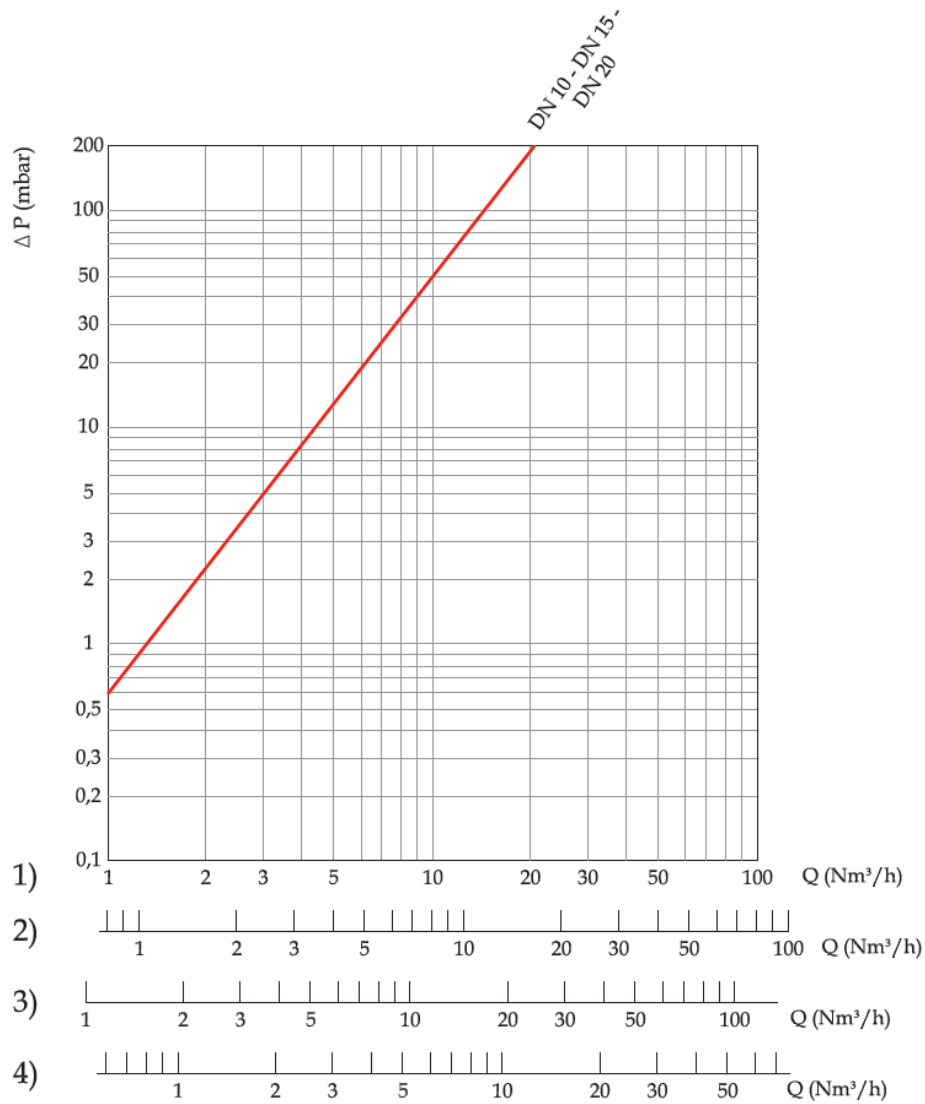
- 1 – коннектор
- 2 – арматурная трубка
- 3 – корпус
- 4 – плунжер
- 5 – уплотняющая прокладка
- 6 – пружина
- 7 – фиксирующий винт
- 8 – электромагнитная катушка

Рис. 1

Монтаж, наладка, ввод в эксплуатацию и техническое обслуживание должны выполняться специализированным предприятием газового хозяйства согласно требованиям ДБН В.2.5-20-2001, НПА ОП 0.00-1.76-15, НПА ОП 40.1-1.21-98 и настоящему техническому описанию.

Для внутреннего осмотра состояния клапана (Рис. 1) открутите фиксирующий винт 7, снимите катушку 8, открутите арматурную трубку 2. Продуйте воздухом внутренности клапана, проверьте уплотняющую прокладку 5 и, если это необходимо, замените её. Затем соберите клапан в обратном порядке.

# График потерь давления



- 1 – метан
- 2 – воздух
- 3 - природный газ
- 4 - сжиженный газ