



ОБЧИСЛЮВАЧ ОБ'ЄМУ ГАЗУ

УНІВЕРСАЛ-01

Керівництво з експлуатації

ГРЕМ.020000.001-01 КЕ

www.sovgaz.com.ua

Од.вимір.	Па	бар	атм	кгс/см ²	мм.рт.ст	мм.вод.ст
Па	1	10 ⁻⁵	9.8692*10 ⁻⁶	1.01972*10 ⁻⁵	7.5*10 ⁻³	0.10197
Бар	10 ⁵	1	0.98692	1.01972	750.064	10197
Атм	101325	1.01325	1	1.0332	760	10332
кгс/см ²	98066.5	0.980665	0.96784	1	735.56	10000
мм.рт.ст	133.322	1.3332*10 ⁻³	1.3158*10 ⁻³	1.3595*10 ⁻³	1	13.595
мм.вод.ст	9.80665	9.80665*10 ⁻⁵	9.6784*10 ⁻⁵	10 ⁻⁴	0.073556	1

www.sovlad.com.ua

ЗМІСТ

1 Призначення обчислювача.....	4
2 Технічні характеристики.....	5
3 Влаштування і робота обчислювача.....	7
4 Розміщення і монтаж.....	9
5 Підготовка до роботи.....	11
6 Тестові режими, тестові параметри, додаткова інформація.....	34
8 Тара і упаковка.....	37
9 Вказівки заходів безпеки.....	38
10 Використання за призначенням.....	38
11 Можливі несправності та методи їх усунення.....	50
12 Правила збереження і транспортування.....	51
13 Повірка обчислювача.....	51
Додаток А.....	62
Схема зовнішніх з'єднань обчислювача	
Додаток Б.....	63
Форма протоколу конфігурування обчислювача об'єму газу УНІВЕРСАЛ-01 (розрахунок виконується по РД-50-213-80)	
Додаток Б1.....	65
Форма протоколу конфігурування обчислювача об'єму газу УНІВЕРСАЛ-01 (розрахунок виконується по ГОСТ 8.586(1...5):2010)	
Додаток В.....	67
Схема контролю метрологічних характеристик обчислювача	
Додаток Г.....	68
Таблиці вхідних сигналів обчислювача і розрахункових значень об'ємної витрати і об'єму газу для визначення похибок обчислювача по 13.5.9	
Додаток Д.....	73
Форма протоколу повірки обчислювача об'єму газу УНІВЕРСАЛ-01	
Додаток Е.....	75
Рекомендації по організації зв'язку обчислювача з периферійними пристроями	
Додаток Є.....	79
Розкладка клавіатури обчислювача для програмування назви вузла обліку та типів ЗВТ	

Керівництво з експлуатації обчислювача об'єму газу УНІВЕРСАЛ–01 (надалі обчислювача) містить опис його будови, принцип роботи, технічні характеристики, вказівки з експлуатації і технічного обслуговування, і призначено для керівництва в роботі експлуатаційного персоналу служби КВП і А підприємств.

1 Призначення обчислювача

1.1 Обчислювач призначений для перетворення і вимірювання вхідних сигналів, обчислення і зведення до умов згідно ГОСТ 2939–63 (надалі – стандартних умов), об'ємної витрати та об'єму газу, що протікає по газопроводу, за методом змінного перепаду тиску на стандартних діафрагмах, при тиску від 0 до 8,0 МПа, температурі від мінус 25 до 80 °С, кутовому або фланцевому способі відбору перепаду тиску та виконанні обчислень згідно з РД 50-213-80 або по ГОСТ 8.586(1...5):2009 (обчислення коефіцієнта стисливості газу згідно ГОСТ 30319.2-96 по NX19 mod, чи GERG91 mod).

1.2 Обчислювач застосовується при обліку об'єму природного газу, повітря, кисню або азоту на одному газопроводі, в газових мережах промислових підприємств і інших споживачів газу. Зміна виду вимірюваного газу можлива шляхом перепрограмування обчислювача в умовах підприємства-виробника.

1.3 Обчислювач відповідає вимогам ГОСТ 12997–84, кліматичне виконання УХЛ категорії розміщення 2.1 по ГОСТ 15150–69 і призначений для експлуатації в приміщеннях де коливання температури і вологості повітря несуттєво відрізняються від коливань на відкритому повітрі і є вільний доступ зовнішнього повітря, наприклад в металевих приміщеннях без теплоізоляції, неопалюваних або таких що охолоджуються і вентилюються виробничих приміщеннях без безпосереднього впливу прямих сонячних променів, і атмосферних опадів, при відсутності в повітрі шкідливих домішок (парів кислот, лугів, піску, пилу, вибухонебезпечних сумішей) і температурі навколишнього повітря від мінус 30 до плюс 50 °С, відносній вологості до 95 % при 35 °С і більш низьких температурах без конденсації вологи, атмосферному тиску від 84 до 106,7 кПа (від 630 до 800 мм. рт. ст.).

1.4 Обчислювач призначений для експлуатації у вибухобезпечних і пожежобезпечних умовах.

1.5 Ступінь захисту корпусу обчислювача IP54 за ГОСТ 14254-96.

1.6 Обчислювач призначений для роботи з вимірювальними перетворювачами (надалі – перетворювачами) перепаду тиску, тиску і температури газу що мають уніфіковані вихідні сигнали постійного струму 4–20 мА.

2 Технічні характеристики

2.1 Обчислювач забезпечує автоматичне перетворення вхідних сигналів, обчислення і відображення на інформаційному табло (надалі – табло) показів об'єму газу зведеного до стандартних умов.

2.2 Період циклу опитування перетворювачів та обчислення об'ємної витрати і об'єму газу не перевищує 2 с.

2.3 Обчислювач також забезпечує програмування, запам'ятовування і виклик по запиту на табло, зберігання в архівах та передачу на зовнішні периферійні пристрої характеристик вимірюваного газу, перетворювачів, обчислених параметрів.

Перелік параметрів конфігурування обчислювача на вузлі обліку, виміряних та обчислених величин наведено в таблиці 2.

2.4 Обчислювач накопичує та зберігає (архівує) в пам'яті дані результатів вимірювань та обчислень:

- погодинні значення об'єму газу, тиску та температури газу - 66 діб;
- щодобові значення об'єму газу, тиску та температури газу - 750 діб;
- похвилинні значення об'єму газу, тиску та температури газу - 4 доби;
- інформацію про час та характер аварійних ситуацій із зазначенням часу початку та закінчення ситуації – 600 записів;
- інформацію про втручання в роботу обчислювача (зміна конфігурування, час внесення та чисельні значення умовно сталих характеристик газу та ін.) – 500 записів;
- числові значення об'ємів газу облікованого за аварійних ситуацій – 400 записів

2.5 Основні технічні дані обчислювача приведені в таблиці 1.

Таблиця 1

Найменування параметрів, одиниці вимірювань	Числові значення
Електричне живлення – однофазна мережа змінного струму напругою, В	90 ÷ 240
Частотою, Гц	50 ± 1
Споживана потужність, ВА	10
Ціна молодшого розряду обчислювача при відображенні на табло:	
– об'єму газу, м ³	1,0
– часу роботи, год	0,001
– об'ємної витрати газу, м ³ /год	1,0
– тиску газу, кПа	0,01
– температури газу, °С	0,01
– перепаду тиску газу, Па	0,1
Напруга живлення вимірювальних перетворювачів перепаду тиску, тиску і температури газу, В постійного струму (для перетворювачів з вихідним сигналом 4 – 20 мА)	24
Кількість вхідних вимірювальних каналів	4

Найменування параметрів, одиниці вимірювань	Числові значення
Час встановлення робочого режиму, год	0,1
Габаритні розміри, мм	285 × 197 × 48
Маса, кг	3,3

2.6 Діапазони перетворень та вимірювань вхідних сигналів обчислювача:

– від перетворювачів тиску та температури – від 0 до 100 % діапазону зміни;

– від перетворювачів різниці тиску – від 0 до 100 % діапазону зміни.

2.7 Границі допустимої основної зведеної похибки обчислювача при перетворенні і вимірюванні вхідних сигналів від перетворювачів різниці тиску, тиску і температури газу становлять $\pm 0,05$ %.

2.8 Границі допустимої основної відносної похибки обчислювача при перетворенні вхідних сигналів та обчисленні витрати і об'єму газу зведених до стандартних умов, в залежності від значень вхідного сигналу від перетворювача різниці тиску становлять:

– $\pm 0,2$ % за значення вхідного сигналу в діапазоні від 10 (включно) до 100 % діапазону зміни;

– $\pm 0,5$ % за значення вхідного сигналу в діапазоні від 4 (включно) до 10 % діапазону зміни;

– $\pm 0,8$ % за значення вхідного сигналу в діапазоні від 2 (включно) до 4 % діапазону зміни;

2.9 Границі допустимої основної абсолютної похибки обчислювача при вимірюванні часу складають ± 3 с за 24 год.

2.10 Обчислювач стійкий у роботі при впливі на нього зміни температури навколишнього повітря в робочому діапазоні температур від мінус 30 до 50 °С.

2.11 Обчислювач стійкий у роботі при впливі на нього магнітних полів напруженістю до 40 А/м.

2.12 Обчислювач стійкий у роботі при впливі на нього вібрацій частотою від 5 до 25 Гц, вібропереміщенні не більше 0,1 мм.

3 Влаштування і робота обчислювача

3.1 Влаштування.

3.1.1 Обчислювач умовно поділяється на шість блоків, пов'язаних в один технологічний ланцюг і розміщених на одній друкованій платі:

- блок живлення;
- блок зв'язку з вимірювальними перетворювачами;
- блок мікропроцесорний;
- блок індикації;
- блок клавіатури;
- блок зв'язку з зовнішніми периферійними пристроями (комп'ютер, модем, принтер, блоком зчитування та переносу інформації).

3.1.2 Імпульсний блок живлення складається з вхідного фільтру, високо-частотного трансформатора, імпульсних перетворювачів та буферного кислотного акумулятора і призначений для живлення електронної схеми обчислювача стабілізованою напругою постійного струму 5 В, а також вимірювальних перетворювачів напругою 24 В.

3.1.3 Блок зв'язку з вимірювальними перетворювачами призначений для перетворення вхідних сигналів до вигляду прийнятного для опрацювання в мікропроцесорному блоці. Блок складається з 4-х вхідних вимірювальних каналів, та аналого-цифрового перетворювача.

3.1.4 Мікропроцесорний блок складається з безпосередньо мікропроцесора, оперативного запам'ятовуючого пристрою та годинника астрономічного часу. Блок виконує опрацювання вхідної інформації відповідно до програми, накопичує та зберігає архіви.

3.1.5 Блок індикації служить для відображення на табло обчислювача інформації про обчислені параметри газу, а також інформації, яку вводить оператор за допомогою клавіатури. Блок складається з двохрядного шістнадцяти-розрядного інформаційного табло.

3.1.6 Блок клавіатури служить для вводу в оперативну пам'ять обчислювача програмованих параметрів, а також для виклику по запиту на табло обчислених і введених раніше параметрів. Блок складається з панелі клавіатури на який розміщено 15 кнопок і контролера керування клавіатурою. Кнопки мають цифрове маркування від 0 до 9, два знаки – “•” – КРАПКА, “┘” – ВВОД і три функціональних кнопки F1, F2, F3.

3.1.7 Блок зв'язку з зовнішніми периферійними пристроями служить для обміну інформацією між обчислювачем і вказаним пристроєм, при наявності лінії зв'язку між ними та зовнішнього програмного забезпечення «CHECKER» і забезпечує передачу архівної та поточної інформації, документування інформації. Тип інтерфейсу для включення в ієрархічну систему – послідовний по RS-232 або RS-485 тощо.

При надходженні від зовнішнього пристрою (комп'ютера, модему, пристрою переносу інформації) що приєднаний до обчислювача, запиту з номером обчислювача в мережі, він аналізується і якщо розпізнається як “свій номер”, то обчислювач передає на вказаний пристрій інформацію що запитувалась.

Блок забезпечує також пряме друкування архівів обчислювача на принтері. Рекомендований принтер EPSON LX-300 або EPSON LX-300+.

3.1.8 Друкована плата, на якій змонтовані блоки обчислювача, розміщена в плоскому прямокутному корпусі. На передній панелі обчислювача розміщена клавіатура, інформаційне табло, пояснюючі написи.

На нижній боковій частині корпусу розміщений з'єднувач живлення "~ 220 В", запобіжник живлення "2А", з'єднувачі "RS 232-RS 485" і "ПЕРЕТВОРЮВАЧІ ВИМІРЮВАЛЬНІ", затискач захисного заземлення.

На нижній боковій частині корпусу обчислювачів, призначених для роботи з зовнішнім аварійним блоком живлення АБ-12 (або з додатковим акумулятором) крім інших, вище перерахованих, розміщений також з'єднувач "БЖ" для приєднання вказаного обладнання.

Обчислювач має настінне виконання.

3.2 Робота обчислювача.

3.2.1 Від перетворювачів тиску, різниці тиску та температури газу (з періодом опитування 0,3 секунди) сигнали постійного струму по лініях зв'язку подаються на вхідні вимірювальні канали обчислювача, перетворюються в напругу постійного струму і подаються на входи аналого-цифрового перетворювача (АЦП).

У аналого-цифровому перетворювачі відбувається порівняння перетворених вхідних сигналів з опорною напругою та перетворення їх в цифровий код N.

Обчислені значення коду N подаються на вхідні канали мікропроцесора.

По введених раніше характеристиках вимірювальних перетворювачів, з врахуванням отриманих кодів N, обчислюються значення перепаду тиску, тиску і температури газу.

З врахуванням характеристик газу, трубопроводу і вимірювальної діафрагми, що зберігаються в пам'яті обчислювача, обчислюється об'ємна витрата газу, а також відбувається її інтегрування по часу (обчислення об'єму газу).

На інформаційне табло, що працює в динамічному режимі, виводяться числові значення об'єму газу зведеного до стандартних умов.

При надходженні від персонального комп'ютера, принтера чи пристрою переносу інформації запиту з номером обчислювача, він аналізується і якщо розпізнається як "свій номер", то обчислювач передає на вказаний пристрій необхідні дані.

3.2.2 Для захисту від несанкціонованого втручання в програмне забезпечення та результати вимірювань об'єму газу, корпус обчислювача пломбується, а доступ в оперативну пам'ять захищається чотирирівневою системою паролів:

- основний пароль для повного конфігурування обчислювача на вузлі обліку газу;
- оперативний пароль для зміни умовно сталих параметрів газу (густини, вмісту азоту, вмісту двоокису вуглецю, барометричного тиску);
- технологічний пароль для проведення калібрування вимірювальних каналів обчислювача;
- пароль для проведення повірки обчислювача.

4 Розміщення і монтаж

4.1 Обчислювач встановлюється в приміщеннях що відповідають вимогам 1.3 цього керівництва **(у вибухобезпечних та пожежобезпечних приміщеннях разом з бар'єром іскрозахисту).**

4.2 Для кріплення обчислювача по місцю установки служать два фігурних отвори в монтажному кронштейні який кріпиться до задньої стінки корпусу обчислювача.

4.3 Висота установки обчислювача 1400 ÷ 1600 мм від рівня підлоги у вертикальному положенні.

4.4 Після монтажу корпус обчислювача підлягає обов'язковому заземленню. Перетин ізольованого мідного заземлюючого провідника не менше 1,5 мм², опір не більше 0,1 Ом.

Як правило, корпус обчислювача (і бар'єра іскрозахисту) приєднуються до існуючого заземлювального пристрою електроустановок, якщо той відповідає вимогам ПУЕ.

В окремих випадках, якщо в процесі експлуатації помічено впливи на роботу обчислювача чи перетворювачів вимірювальних іншого технологічного обладнання (зварювальних апаратів, потужних колекторних двигунів, інших потужних технологічних установок особливо зі змінним режимом роботи), за умови виконання інших вимог цього розділу, потрібно перевірити характеристики заземлювального пристрою і при необхідності виконати його ремонт чи облаштувати окремий контур.

Перетин мідних струмопровідних жил кабелю для підключення напруги живлення обчислювача 0,35÷0,5 мм².

4.5 Електричне з'єднання обчислювача з вимірювальними перетворювачами відповідно до схеми електричної підключення – додаток А і технічних описів перетворювачів.

Рекомендований перетин мідних струмопровідних жил кабелю для підключення перетворювачів 0,35 мм² (допускається використовувати кабелі іншого перетину, але при цьому опір лінії зв'язку - струмової петлі кожного із перетворювачів з обчислювачем повинен бути не вищий 200 Ом).

Лінії зв'язку обчислювача з перетворювачами рекомендовано прокладати екранованими кабелями з заземленням екрану з боку обчислювача, чи в сталевих заземлених трубах. Краще використовувати кабелі які мають екранування кожної пари жил і загальний екран або фольгову алюмінієву, мідну чи сталеву оболонку. З'єднання екрану з корпусами перетворювачів тиску чи температури забороняється.

Лінії зв'язку обчислювача з перетворювачами (особливо при віддаленості обчислювача від перетворювачів більше 20 м), що прокладені за межами будівель (на відкритих промислових майданчиках) рекомендовано прокладати підземним способом. Якщо можливість підземної прокладки відсутня і лінії зв'язку прокладені відкритим способом (на опорах) то вони повинні бути обладнані пристроями грозозахисту як з боку обчислювача так і від перетворювачів. Рекомендований кабель – телефонний, марки ТПП-10х2х0.4 з встановленням проміжних клемних коробок біля обчислювача та перетворювачів

вимірювальних. Кабелі які з'єднують клемну коробку з перетворювачами вимірювальними повинні захищатись від механічних ушкоджень.

Пристрої грозозахисту поставляються виробником обчислювача згідно замовлення.

4.6 Напряга живлення 220 В подається на контакти 1-4 з'єднувача "220 В" (додаток А).

4.7 Приєднання до обчислювача перетворювачів напругою живлення 24 В з вихідним сигналом 4–20 мА, встановлених у вибухонебезпечних зонах – через бар'єр іскрозахисту БІ–01 по ТУ У 13325726. 002–99, що поставляється виробником обчислювача згідно замовлення. Схема електрична підключень бар'єру в додатку Б паспорта ГРЭМ. 020000.006 ПС, відповідно виконанню.

4.8 Для розширення діапазону вимірювань витрат газу з заданою точністю, до обчислювача і звужуючого пристрою приєднуються перетворювачі різниці тисків з різними діапазонами вимірювань.

Діапазони вимірювань визначаються розрахунком витратомірного пристрою.

В такому випадку перетворювач різниці тисків з більшою верхньою межею вимірювань приєднується до першого вимірювального каналу перепаду тиску обчислювача і позначається – ΔP_1 , а перетворювач з меншою верхньою межею вимірювань приєднується до другого вимірювального каналу перепаду тиску обчислювача і позначається – ΔP_2 .

При установці на вузлі вимірювань одного перетворювача різниці тисків він приєднується тільки до першого вимірювального каналу перепаду тиску обчислювача.

4.9 Наземна частина газопроводу, на якій встановлені перетворювачі різниці тисків, тиску, температури, повинна приєднуватись до підземної частини газопроводу через ізолюючий фланець.

4.10 Обчислювач без упаковки, до подачі на нього напруги живлення, повинен бути витриманий в даному приміщенні не менше 4 годин, якщо до цього він знаходився при іншій, більш низькій температурі навколишнього повітря.

5 Підготовка до роботи

Після монтажу обчислювача на вузлі обліку проводиться підготовка його до роботи.

Для підготовки до роботи необхідно в режимі програмування ввести в пам'ять обчислювача параметри конфігурування вузла обліку - характеристики вимірюваного газу, перетворювачів перепаду тиску, тиску та температури газу, характеристик газопроводу та ін.

Перелік кодів вводу і виклику інформації на табло обчислювача, найменування і позначення параметрів конфігурування і розрахункових параметрів, їхні числові значення та одиниці вимірювань наведені в таблиці 2 для методики розрахунку витрати та об'єму газу згідно РД 50-213-80, в таблиці 2а згідно ГОСТ 8.586 (1...5) : 2009.

Таблиця 2

Код	Найменування і позначення характеристики	Числове значення	Примітка
Програмування (конфігурування) вузла обліку газу			
66	Вхід в режим основного програмування		
69	Програмування методики розрахунку об'ємної витрати і об'єму газу згідно РД 50-213-80 та коефіцієнта стисливості газу згідно NX19 mod – 01; GERG91mod – 02;		
07	Верхня межа вимірювань 1-го перетворювача різниці тисків газу, ΔP_{1max} , Па, похибка %, значення нижньої відсічки перетворювача, Па	Із паспорта перетворювача	див. 5.4, 5.5
08	Верхня межа вимірювань перетворювача тиску газу, тип датчика (надлишкового чи абсолютного тиску), P_{max} , кПа	Із паспорта перетворювача	див. 5.6
09	Верхня межа вимірювань перетворювача температури газу, t_{max} , °C	Із паспорта перетворювача	
10	Густина вимірюваного газу за стандартних умов, ρ_c , кг/м ³	Із сертифікату якості газу	див. 5.8
11	Внутрішній діаметр трубопроводу, при 20 °C, D_{20} , мм	Із акту вимірювання внутрішнього діаметра	
12	Діаметр отвору стандартної діафрагми при 20 °C, d_{20} , мм.	Із паспорта діафрагми	див. 5.7.1
13	Спосіб відбору перепаду тиску: 1 - кутовий; 2 - фланцевий	1 або 2	див. 5.9
14	Атмосферний (барометричний) тиск, $P_{атм}$, кПа (якщо тільки по коду 8 запрограмовані перетворювач надлишкового тиску)	84÷106,7	

Код	Найменування і позначення характеристики	Числове значення	Примітка
15	Середній коефіцієнт лінійного теплового розширення матеріалу діафрагми, $\beta_t \times 10^4$		див. 5.7
16	Молярна частка азоту в вимірюваному газі, X_a , %	Із сертифікату якості газу, від 0 до 16,0 %	Для природного газу
17	Молярна частка діоксиду вуглецю в вимірюваному газі, X_u , %	Із сертифікату якості газу, від 0 до 4,0 %	Для природного газу
18	Середній коефіцієнт лінійного теплового розширення матеріалу трубопроводу, $\beta'_t \times 10^4$	див. п.6.9	див. 5.7
19	Номер обчислювача	Із паспорта обчислювача	
20	Основний та оперативний паролі доступу в оперативну пам'ять обчислювача		див. 5.10
21	Верхня межа вимірювань 2-го перетворювача різниці тиску газу, ΔP_{2max} , Па, похибка %, значення нижньої відсічки перетворювача, Па	Із паспорта перетворювача	
22	Кількість перетворювачів різниці тисків газу приєднаних до обчислювача	1 або 2	див. 5.4
24	Контрактна година (час початку контрактної доби), год	0 ÷ 24	
26	Нижня межа перепаду тиску зони нормованих похибок вимірювання об'ємної витрати газу, $dP_{зп}$, Па	Із розрахунку витратоміра	див. 5.11
27	Програмування типів перетворювачів вимірювальних перепаду тиску газу, інших відомостей	Із паспортів перетворювачів	
28	Програмування типів перетворювачів вимірювальних тиску та температури газу, інших відомостей	Із паспортів перетворювачів	
29	Нижня межа вимірювань перетворювача температури газу, t_{min} , °C	Із паспорта перетворювача	
34	Програмування режиму надання чинності змінюваним оперативним параметрам		
61	Програмування роботи обчислювача за постійними значеннями (const) перепаду тиску, тиску та (або) температури газу		див. 5.14
62	Програмування метрологічних обмежень по перепаду тиску і тиску газу та їх статус (ввімкнено – вимкнено)		див. 5.13.4; 10.14.1
64	Програмування назви вузла обліку газу		

Код	Найменування і позначення характеристики	Числове значення	Примітка
89	Програмування способу переводу сезонного астрономічного часу: 00 – ручний перевід сезонного часу; 01 – автоматичний перевід сезонного часу		див. 5.15
94	Корекція поточного астрономічного часу		
67	Обнулення інтегральних параметрів та архівів обчислювача		
00	Запис програмованих параметрів. Вихід з режиму програмування		
Програмування типу та характеристик периферійних пристроїв			
65	Вхід в програмування типу та характеристик периферійних пристроїв		
84	Програмування швидкості обміну з зовнішніми пристроями по послідовному інтерфейсу, 01 – 9600 біт/с; 02 – 19200 біт/с; 03 – 38400 біт/с; 04 – 57600 біт/с; 05 – 115200 біт/с;		див. 5.15
85	Контроль за потоком даних від обчислювача при обміні по RS232 (по лінії CTS): 01 – контроль ввімкнено; 02 – контроль вимкнено.		
86	Програмування типу інтерфейсу зв'язку з зовнішніми пристроями: 01 – RS232; 02 – RS485		
97	Програмування характеристик модемного зв'язку		
98	Програмування налаштувань принтера		
00	Вимкнення живлення обчислювача оператором		див. 10.18.1
Виклик та перегляд параметрів на табло (індикаторі)			
01	Об'єм газу зведений до стандартних умов, $V, \text{м}^3$		Виклик на табло по запиті
02	Час роботи обчислювача (час інтегрування об'ємної витрати газу), $\tau, \text{год}$		
03	Об'ємна витрата газу зведена до стандартних умов, $Q, \text{м}^3/\text{год}$		
04	Тиск (абсолютний, надлишковий) газу, $P, \text{кПа}$		
05	Температура газу, $t, \text{°C}$		

Код	Найменування і позначення характеристики	Числове значення	Примітка
06	Перепад тиску газу, ΔP , Па		
07	Значення верхньої межі вимірювань 1-го перетворювача різниці тисків газу, значення відсічки та похибки, Па, %		
08	Значення верхньої межі вимірювань перетворювача тиску газу, тип датчика (надлишкового чи абсолютного тиску)		
09	Значення верхньої межі вимірювань перетворювача температури газу		
10	Густина вимірюваного газу за стандартних умов		
11	Внутрішній діаметр трубопроводу, при 20 °C		
12	Діаметр отвору стандартної діафрагми при 20 °C		
13	Спосіб відбору перепаду тиску: - значення абсолютної еквівалентної шорсткості стінок трубопроводу		
14	Атмосферний (барометричний) тиск, $P_{\text{атм}}$, кПа (якщо тільки по коду 8 запрограмовані перетворювач надлишкового тиску)		
15	Середній коефіцієнт лінійного теплового розширення матеріалу діафрагми		
16	Молярна частка азоту в вимірюваному газі		
17	Молярна частка діоксиду вуглецю в вимірюваному газі		
18	Середній коефіцієнт лінійного теплового розширення матеріалу трубопроводу		
19	Номер обчислювача		
21	Значення верхньої межі вимірювань 2-го перетворювача різниці тисків газу, значення відсічки та похибки, Па, %		
22	Кількість перетворювачів різниці тисків газу приєднаних до обчислювача		
24	Контрактна година (час початку контрактної доби)		
25	Поточна дата та час		
26	Нижня межа перепаду тиску зони нормованих похибок вимірювання об'ємної витрати газу, $dP_{\text{зп}}$, Па		

Код	Найменування і позначення характеристики	Числове значення	Примітка
27	Типи перетворювачів вимірювальних перепаду тиску газу приєднаних до обчислювача		
28	Типи перетворювачів вимірювальних тиску та температури газу приєднаних до обчислювача		
29	Нижня межа вимірювань перетворювача температури газу		
30	Поточний вхідний сигнал обчислювача по першому каналу вимірювань перепаду тиску, $I_{\Delta P1}$, мА		
31	Поточний вхідний сигнал обчислювача по каналу вимірювань тиску газу, I_P , мА		
32	Поточний вхідний сигнал обчислювача по каналу вимірювань температури газу, I_t , мА		
33	Поточний вхідний сигнал обчислювача по другому каналу вимірювань перепаду тиску, $I_{\Delta P2}$, мА		
35	Поточні вхідні сигнали обчислювача по всіх 4-х каналах вимірювань параметрів газу, мА		див. 10.5.1
34	Перегляд діючого режиму надання чинності змінюваним оперативним параметрам		
36	Напруга акумулятора резервного живлення, В		див. 10.18.3
40	Перегляд погодинного архіву обчислювача		див. 10.17
41	Перегляд подового архіву обчислювача		див. 10.18
42	Перегляд архіву доступу в оперативну пам'ять		
43	Перегляд похвилинного архіву обчислювача		
47	Час роботи обчислювача в зоні ненормованих похибок вимірювань об'ємної витрати газу, год		див. 10.10
48	Об'єм газу, накопичений в зоні ненормованих похибок вимірювань об'ємної витрати газу, м ³		див. 10.10
49	Час простою обчислювача при перепаді тиску чи тиску газу, що перевищують верхню межу вимірювань перетворювачів, год		

Код	Найменування і позначення характеристики	Числове значення	Примітка
50-1	Коефіцієнт витрати, α		
50-2	Відносна площа отвору звужуючого пристрою, m		
50-3	Коефіцієнт стисливості газу, K		
50-4	Коефіцієнт розширення, ε		
50-5	Показник адіабати, χ		
50-6	Поправочний множник на теплове розширення матеріалу діафрагми, K_t		
50-7	Число Рейнольдса, Re		
50-8	Добуток поправочного множника шорсткості трубопроводу на поправочний множник притуплення вхідної кромки діафрагми, $K_{ш} \times K_p$		
50-9	Поправочний множник на теплове розширення матеріалу трубопроводу, K_t'		
59	Дорахований об'єм газу за стандартних умов при роботі в зоні ненормованих похибок (ЗНП), m^3		
60	Вид вимірюваного газу, шифр версії програмного забезпечення обчислювача		
61	Перегляд числових значень та режиму роботи констант		
62	Перегляд значення метрологічних обмежень по тиску та перепаду тиску газу		
63	Об'єм газу, в стандартних умовах, обрахований обчислювачем за поточну та попередню добу, m^3		
64	Перегляд назви вузла обліку газу		
69	Діюча методика розрахунку коефіцієнта стисливості газу - РД 50-213; - NX19 mod; - GERG 91mod		див. 5.9
70	Дата та час останньої зміни густини газу		див. 10.8
71	Дата та час останньої зміни значення атмосферного тиску		див. 10.8
72	Дата та час останньої зміни значення молярної частки азоту в природному газі		див. 10.8
73	Дата та час останньої зміни значення молярної частки діоксиду вуглецю в природному газі		див. 10.8
74	Дата та час останньої корекції поточного часу		див. 10.7
75	Загальний час перебування обчислювача під напругою живлення, год		

Код	Найменування і позначення характеристики	Числове значення	Примітка
76	Дата та час останнього програмування постійних параметрів в обчислювач		
79	Час аварійної ситуації по причині виходу з ладу вимірювальних перетворювачів, год		
83	Частота тактового генератора обчислювача, Гц		
84	Тип та характеристики інтерфейсу зв'язку з периферійними пристроями		
86	Виклик на табло інформації про діапазони зміни вхідних сигналів обчислювача		див. 6.7
89	Перегляд статусу сезонного часу (автоматичний перевід сезонного часу ввімкнено чи вимкнено)		
90	Код запиту на зміну значення густини вимірюваного газу по паролю		див. 10.8
91	Код запиту на зміну значення атмосферного тиску по паролю		див. 10.8
92	Код запиту на зміну значення молярної частки азоту в вимірюваному природному газі по паролю		див. 10.8
93	Код запиту на зміну значення молярної частки діоксиду вуглецю в вимірюваному природному газі по паролю		див. 10.8
80	Виклик тестового режиму обчислення об'єму газу за заданий час (повірочний режим)		див. 6.4
98	Вивід на друк (на принтер) інформації з архівів обчислювача		
99	Автоматична установка тестових постійних параметрів в режимі програмування; Швидкий перегляд програмованих параметрів		див. 5.23, 6.3
F1	Вмикання та вимкнення освітлення табло		див. 10.6
F2	Фіксація та відміна фіксації виводу інформації на табло		див. 10.6

Таблиця 2а

Код	Найменування і позначення характеристики	Числове значення	Примітка
Програмування (конфігурування) вузла обліку газу			
66	Вхід в режим основного програмування		
69	Програмування методики розрахунку об'ємної витрати і об'єму газу згідно ГОСТ 8.586 (1...5) : 2010 та коефіцієнта стисливості газу згідно NX19 mod, або GERG91 mod		
07	Верхня межа вимірювань 1-го перетворювача різниці тисків газу, ΔP_{1max} , Па; Похибка перетворювача ; Значення нижньої відсічки перетворювача, Па	Із паспорта перетворювача	див. 5.4, 5.5
08	Верхня межа вимірювань перетворювача тиску газу, тип датчика (надлишкового чи абсолютного тиску), P_{max} , кПа	Із паспорта перетворювача	див. 5.6
09	Верхня межа вимірювань перетворювача температури газу, t_{max} , °C	Із паспорта перетворювача	
10	Густина вимірюваного газу за стандартних умов, ρ_c , кг/м ³	Із сертифікату якості газу	див. 5.8
11	Внутрішній діаметр трубопроводу, при 20 °C, D_{20} , мм Середня арифметичне відхилення профілю шорсткості стінок трубопроводу, R_a , мм	Із акту вимірювання внутрішнього діаметра або розрахунок	
12	Діаметр отвору стандартної діафрагми при 20 °C, d_{20} , мм. Радіус вхідного канту діафрагми, мм.	Із паспорта діафрагми	див. 5.7.1
13	Спосіб відбору перепаду тиску: 1 - кутовий; 2 - фланцевий Вибір методу обчислення поточного значення радіусу канта діафрагми 1 – по часу роботи ; 2 – по міжконтрольному інтервалу	1 або 2	див. 5.9
14	Атмосферний (барометричний) тиск, $P_{атм}$, кПа (якщо тільки по коду 8 запрограмовані перетворювач надлишкового тиску)	84÷106,7	
15	Матеріал діафрагми		див. 5.7
16	Молярна частка азоту в вимірюваному газі, X_a , %	Із сертифікату якості газу, від 0 до 16,0 %	Для природного газу

Код	Найменування і позначення характеристики	Числове значення	Примітка
17	Молярна частка діоксиду вуглецю в вимірюваному газі, X_u , %	Із сертифікату якості газу, від 0 до 4,0 %	Для природного газу
18	Матеріал трубопроводу	див. п.6.9	див. 5.7
19	Номер обчислювача	Із паспорта обчислювача	
20	Основний та оперативний паролі доступу в оперативну пам'ять обчислювача		див. 5.10
21	Верхня межа вимірювань 2-го перетворювача різниці тиску газу, ΔP_{2max} , Па; Похибка перетворювача ; Значення нижньої відсічки перетворювача, Па.	Із паспорта перетворювача	
22	Кількість перетворювачів різниці тисків газу приєднаних до обчислювача	1 або 2	див. 5.4
24	Контрактна година (час початку контрактної доби), год	0 ÷ 24	
26	Нижня межа перепаду тиску зони нормованої похибки вимірювання об'ємної витрати газу, $dP_{зп}$, Па, та спосіб обрахунку 1 — dP_p по реальному перепаду 2 — $dP_{зп}$ по перепаду зони нормованої похибки	Із розрахунку витратоміра	див. 5.11
27	Програмування типів перетворювачів вимірювальних перепаду тиску газу, інших відомостей	Із паспортів перетворювачів	
28	Програмування типів перетворювачів вимірювальних тиску та температури газу, інших відомостей	Із паспортів перетворювачів	
29	Нижня межа вимірювань перетворювача температури газу, t_{min} , °C	Із паспорта перетворювача	
34	Програмування режиму надання чинності змінюваним оперативним параметрам		
60	Вид вимірюваного газу, шифр версії програмного забезпечення обчислювача		див. 5.8
61	Програмування роботи обчислювача за постійними значеннями (const) перепаду тиску, тиску та (або) температури газу		див. 5.14
62	Програмування метрологічних обмежень по перепаду тиску і тиску газу та їх статус (ввімкнено – вимкнено)		див. 5.13.4; 10.14.1
64	Програмування назви вузла обліку газу		

Код	Найменування і позначення характеристики	Числове значення	Примітка
89	Програмування способу переводу сезонного астрономічного часу: 00 – ручний перевід сезонного часу; 01 – автоматичний перевід сезонного часу		див. 5.15
94	Корекція поточного астрономічного часу		
67	Обнулення інтегральних параметрів та архівів обчислювача		
00	Запис програмованих параметрів. Вихід з режиму програмування		
Програмування типу та характеристик периферійних пристроїв			
65	Вхід в програмування типу та характеристик периферійних пристроїв		
84	Програмування швидкості обміну з зовнішніми пристроями по послідовному інтерфейсу, 01 – 9600 біт/с; 02 – 19200 біт/с; 03 – 38400 біт/с; 04 – 57600 біт/с; 05 – 115200 біт/с;		див. 5.15
85	Контроль за потоком даних від обчислювача при обміні по RS232 (по лінії CTS): 01 – контроль ввімкнено; 02 – контроль вимкнено.		
86	Програмування типу інтерфейсу зв'язку з зовнішніми пристроями: 01 – RS232; 02 – RS485		
97	Програмування характеристик модемного зв'язку		
00	Вимкнення живлення обчислювача оператором		див. 10.18.1
Виклик та перегляд параметрів на табло (індикаторі)			
01	Об'єм газу зведений до стандартних умов, V, м ³		Виклик на табло по запиту
02	Час роботи обчислювача (час інтегрування об'ємної витрати газу), τ, год		
03	Об'ємна витрата газу зведена до стандартних умов, Q, м ³ /год		
04	Тиск (абсолютний, надлишковий) газу, P, кПа		
05	Температура газу, t, °C		
06	Перепад тиску газу, ΔP, Па		

Код	Найменування і позначення характеристики	Числове значення	Примітка
07	Значення верхньої межі вимірювань 1-го перетворювача різниці тисків газу, значення відсічки та похибки, Па, %		
08	Значення верхньої межі вимірювань перетворювача тиску газу, тип датчика (надлишкового чи абсолютного тиску)		
09	Значення верхньої межі вимірювань перетворювача температури газу		
10	Густина вимірюваного газу за стандартних умов		
11	Внутрішній діаметр трубопроводу, при 20 °С		
12	Діаметр отвору стандартної діафрагми при 20 °С		
13	Спосіб відбору перепаду тиску: - значення абсолютної еквівалентної шорсткості стінок трубопроводу		
14	Атмосферний (барометричний) тиск, $P_{\text{атм}}$, кПа (якщо тільки по коду 8 запрограмовані перетворювач надлишкового тиску)		
15	Середній коефіцієнт лінійного теплового розширення матеріалу діафрагми		
16	Молярна частка азоту в вимірюваному газі		
17	Молярна частка діоксиду вуглецю в вимірюваному газі		
18	Середній коефіцієнт лінійного теплового розширення матеріалу трубопроводу		
19	Номер обчислювача		
21	Значення верхньої межі вимірювань 2-го перетворювача різниці тисків газу, значення відсічки та похибки, Па, %		
22	Кількість перетворювачів різниці тисків газу приєднаних до обчислювача		
24	Контрактна година (час початку контрактної доби)		
25	Поточна дата та час		
26	Нижня межа перепаду тиску зони нормованих похибок вимірювання об'ємної витрати газу, $dP_{\text{зп}}$, Па		
27	Типи перетворювачів вимірювальних перепаду тиску газу приєднаних до обчислювача		

Код	Найменування і позначення характеристики	Числове значення	Примітка
28	Типи перетворювачів вимірювальних тиску та температури газу приєднаних до обчислювача		
29	Нижня межа вимірювань перетворювача температури газу		
30	Поточний вхідний сигнал обчислювача по першому каналу вимірювань перепаду тиску, $I_{\Delta P1}$, мА		
31	Поточний вхідний сигнал обчислювача по каналу вимірювань тиску газу, I_P , мА		
32	Поточний вхідний сигнал обчислювача по каналу вимірювань температури газу, I_t , мА		
33	Поточний вхідний сигнал обчислювача по другому каналу вимірювань перепаду тиску, $I_{\Delta P2}$, мА		
35	Поточні вхідні сигнали обчислювача по всіх 4-х каналах вимірювань параметрів газу, мА		див. 10.5.1
34	Перегляд діючого режиму надання чинності змінюваним оперативним параметрам		
36	Напруга внутрішнього акумулятора, В		див.10.18.3
40	Перегляд погодинного архіву обчислювача		див. 10.17
41	Перегляд подобового архіву обчислювача		див. 10.18
42	Перегляд архіву доступу в оперативну пам'ять		
43	Перегляд похвилинного архіву обчислювача		
47	Час роботи обчислювача в зоні ненормованих похибок вимірювань об'ємної витрати газу, год		див. 10.10
48	Об'єм газу, накопичений в зоні ненормованих похибок вимірювань об'ємної витрати газу, м ³		див. 10.10
49	Час простою обчислювача при перепаді тиску чи тиску газу, що перевищують верхню межу вимірювань перетворювачів, год		
50-1	Коефіцієнт витрати, α		
50-2	Відносна площа отвору звужуючого пристрою, m		
50-3	Коефіцієнт стисливості газу, K		

Код	Найменування і позначення характеристики	Числове значення	Примітка
50-4	Коефіцієнт розширення, ϵ		
50-5	Показник адиабати, χ		
50-6	Поправочний множник на теплове розширення матеріалу діафрагми, K_t		
50-7	Число Рейнольдса, Re		
50-8	Добуток поправочного множника шорсткості трубопроводу на поправочний множник притуплення вхідної кромки діафрагми, $K_{sh} \times K_p$		
50-9	Поправочний множник на теплове розширення матеріалу трубопроводу, K_t'		
59	Дорахований об'єм газу за стандартних умов при роботі в зоні ненормованих похибок (ЗНП), m^3		
60	Вид вимірюваного газу, шифр версії програмного забезпечення обчислювача		
61	Перегляд числових значень та режиму роботи констант		
62	Перегляд значення метрологічних обмежень по тиску та перепаду тиску газу		
63	Об'єм газу, в стандартних умовах, обрахований обчислювачем за поточну та попередню добу, m^3		
64	Перегляд назви вузла обліку газу		
69	Діюча методика розрахунку коефіцієнту стисливості газу - NX19 mod; – GERG 91mod		див. 5.9
70	Дата та час останньої зміни густини газу		
71	Дата та час останньої зміни значення атмосферного тиску		
72	Дата та час останньої зміни значення молярної частки азоту в природному газі		
73	Дата та час останньої зміни значення молярної частки діоксиду вуглецю в природному газі		
74	Дата та час останньої корекції поточного часу		
75	Загальний час перебування обчислювача під напругою живлення, год		
76	Дата та час останнього програмування постійних параметрів в обчислювач		
79	Час аварійної ситуації по причині виходу з ладу вимірювальних перетворювачів, год		

Код	Найменування і позначення характеристики	Числове значення	Примітка
83	Частота тактового генератора обчислювача, Гц		
84	Тип та характеристики інтерфейсу зв'язку з периферійними пристроями		
86	Виклик на табло інформації про діапазони зміни вхідних сигналів обчислювача		див. 6.7
89	Перегляд статусу сезонного часу (автоматичний перевід сезонного часу ввімкнено чи вимкнено)		
90	Код запиту на зміну значення густини вимірюваного газу по паролю		див. 10.8
91	Код запиту на зміну значення атмосферного тиску по паролю		див. 10.8
92	Код запиту на зміну значення молярної частки азоту в вимірюваному природному газі по паролю		див. 10.8
93	Код запиту на зміну значення молярної частки діоксиду вуглецю в вимірюваному природному газі по паролю		див. 10.8
80	Виклик тестового режиму обчислення об'єму газу за заданий час (повірочний режим)		див. 6.4
98	Вивід на друк (на принтер) інформації з архівів обчислювача		
99	Автоматична установка тестових постійних параметрів в режимі програмування; Швидкий перегляд програмованих параметрів		див. 5.23, 6.3
F1	Вмикання та вимкнення освітлення табло		див. 10.6
F2	Фіксація та відміна фіксації виводу інформації на табло		див. 10.6

Примітка. При програмуванні обчислювача під конкретний вузол обліку в його пам'ять вводять постійні параметри перераховані у верхній частині таблиці 2 (коди від 66 до 00).

Конкретні числові значення параметрів, що програмуються, вибираються з розрахунку витратомірного пристрою, паспорта вимірювальної діафрагми, паспортів перетворювачів, сертифікату якості вимірюваного газу та заносяться до протоколу програмування обчислювача згідно форми наведеної в додатку Б.

- 5.1 Підготовка обчислювача до програмування.
 - 5.1.1 Подати напругу живлення на обчислювач.

5.1.2 На табло після подачі напруги живлення висвічується заставка виробника, потім проходить тестування електронної схеми обчислювача і перетворювачів приєднаних до нього. По закінченні тестування при відсутності вхідних сигналів або нульових сигналах, на табло висвітлюється інформація про стан вимірювальної схеми.

При номінальних вхідних сигналах обчислювач розпочинає обчислення і вивід на табло числових значень об'єму вимірюваного газу.

5.2 Порядок виводу обчислювача в режим програмування:

– короткочасно натиснути будь-яку кнопку з “7”, “8”, “9”, або “0”, “•”, “↵” на клавіатурі обчислювача;

– при відображенні на табло: “ __ _ ↵ ВВЕДІТЬ КОД ПАРАМЕТРА”, ввести з клавіатури код 66;

– натиснути кнопку “↵” - ВВОД;

– при відображенні на табло: “ _____ ↵ ОСНОВНИЙ ПАРОЛЬ”, ввести з клавіатури основний пароль для виводу обчислювача в режим програмування (тестовий пароль – 22222222);

– натиснути кнопку “↵” - ВВОД.

Якщо на табло висвітлюється: “ __ _ ↵ ВВЕДІТЬ КОД ПАРАМЕТРА”, а в правому верхньому куті табло висвічується буква “П”, значить обчислювач вийшов в режим програмування.

5.3 Порядок програмування обчислювача під конкретний вузол обліку газу (обчислювач у режимі програмування):

– при відображенні на табло: “ __ _ ↵ ВВЕДІТЬ КОД ПАРАМЕТРА”, ввести з клавіатури обчислювача код параметра що програмується (двозначне число). Якщо першою цифрою номеру коду є 0 (нуль), то можливо номер коду вводиться як одну цифру.

Наприклад: номер коду 08 – вводимо 8;

– натиснути кнопку “↵” - ВВОД;

– при відображенні на табло: “ _____ ↵ ВВЕДІТЬ “, ввести з клавіатури числове значення параметра що програмується. Десяткова крапка задається в будь-якому розряді табло.

Приклади: 1 - необхідно ввести десяткове число 10,15 – вводимо 10.15;

2 - необхідно ввести ціле число 150 – вводимо 150.0 або 150;

3 - натиснути кнопку “↵” - ВВОД.

При відображенні на табло: “ __ _ ↵ ВВЕДІТЬ КОД ПАРАМЕТРА”, вводимо код наступного параметра за методикою приведеною вище.

5.3.1 Видалення неправильно введених символів в режимі програмування – кнопка F2. За одне натискання – видалення одного символу починаючи з останнього в рядку.

5.3.2 Знак „мінус” при програмуванні нижньої межі вимірювань перетворювача вимірювального температури (наприклад: „-50,”) вводиться натисканням кнопки „•”, КРАПКА.

5.4 При комплектуванні вузла обліку двома перетворювачами різниці тисків в пам'ять обчислювача вводяться послідовно – верхня межа вимірювань першого перетворювача ΔP_{1max} , Па, потім верхня межа вимірювань другого

перетворювача $\Delta P_{2\max}$, Па, потім по коду 22 кількість перетворювачів різниці тисків, що приєднані до обчислювача – 2.

При комплектуванні вузла обліку одним перетворювачем різниці тисків в пам'ять обчислювача вводяться послідовно – верхня межа вимірювань перетворювача – ΔP_{\max} , Па, потім по коду 22 кількість перетворювачів різниці тиску, що приєднані до обчислювача - 1.

5.5 Порядок вводу в пам'ять обчислювача верхньої межі вимірювань перетворювачів перепаду тиску газу:

- вивести обчислювач в режим програмування згідно з 5.2;
- при відображенні на табло: “ __ ↵ ВВЕДІТЬ КОД ПАРАМЕТРА“, ввести з клавіатури обчислювача код 07 або 21;
- натиснути кнопку “↵“ - ВВОД;
- при відображенні на табло:“ _ _ _ _ _ ↵ ВВЕДІТЬ“, ввести з клавіатури числове значення верхньої межі вимірювань перетворювача;Па
- натиснути кнопку “↵“ - ВВОД;
- при відображенні на табло:“ _ _ _ _ _ ↵ ПОХИБКА“, ввести з клавіатури числове значення основної похибки перетворювача у відсотках – 0,25, або 0,15 чи 0,075;
- натиснути кнопку “↵“ – ВВОД;
- при відображенні на табло:“ _ _ _ _ _ ↵ ВІДСІЧКА“, ввести з клавіатури числове значення нижньої відсічки перетворювача (значення перепаду тиску при якому обчислювач зупиняє обчислення об'єму газу – нижня границя достовірних значень перепаду тиску) у Па;
- натиснути кнопку “↵“ - ВВОД.

Примітка. Нижню відсічку вираховують виходячи з розрахунку витратоміра, основної та додаткової похибки перетворювача перепаду тиску, температурних умов в місці встановлення перетворювача і т.д. Величина нижньої відсічки перетворювача повинна забезпечувати вимірювання перепаду тиску при найменшій можливій витраті газу по даному газопроводу і в той же час не допускати самоходу перетворювача від температурного дрейфу «нуля» і як результат нарахування об'ємів газу при фактичній відсутності його витрати по газопроводу.

5.6 Порядок вводу в пам'ять обчислювача верхньої межі вимірювань перетворювача тиску газу:

- вивести обчислювач в режим програмування згідно з 5.2;
- при відображенні на табло: “ __ ↵ ВВЕДІТЬ КОД ПАРАМЕТРА“, ввести з клавіатури обчислювача код 08;
- натиснути кнопку “↵“ - ВВОД;
- при відображенні на табло: “ __ ↵ ВВЕДІТЬ“, ввести з клавіатури обчислювача код перетворювача:
- для перетворювача надлишкового тиску вводимо – 01;
- для перетворювача абсолютного тиску вводимо – 02;
- натиснути кнопку “↵“ - ВВОД;
- при відображенні на табло:“ _ _ _ _ _ ↵ ВВЕДІТЬ“, ввести з клавіатури числове значення верхньої межі вимірювань перетворювача; кПа,

– натиснути кнопку “↵” - ВВОД.

За кодом 69 програмується метод розрахунку вузла обліку та обчислення витрати газу 1-РД50, 2-ГОСТ 8.586.

Якщо вибраний РД то далі програмується: метод розрахунку коефіцієнту стисливості 1-поРД50, 2-поNX19,3-по Gerg91

За кодом 11 програмується діаметр трубопроводу

За кодом 12 діаметр отвору діафрагми

За кодом 13 спосіб відбору перепаду тиску 1- кутовий, 2- фланцевий

Якщо вибраний ГОСТ то далі програмується: метод розрахунку коефіцієнту стисливості 1-поNX19, 2-по Gerg91

За кодом 11 програмується діаметр трубопроводу та його шорсткість

За кодом 12 діаметр отвору діафрагми та радіус вхідного канта діафрагми

За кодом 13 спосіб відбору перепаду тиску 1- кутовий, 2- фланцевий та спосіб розрахунку ступені притуплення радіусу вхідного канта діафрагми з часом 1- по віку діафрагми,2-по міжповірочному інтервалу.

5.7 Числові значення середніх коефіцієнтів лінійного теплового розширення β_t матеріалу діафрагми і трубопроводу, для найбільш застосовуваних марок сталей, приведені в таблиці 3.

Таблиця 3

№ п.п	Марка матеріалу	Середній коефіцієнт лінійного теплового розширення $\beta_t \times 10^4$	Примітка
1	1X18H10T	0,165	
2	0X13T	0,1	
3	0X17T	0,105	
4	0X17	0,14	
5	15X1M1Ф	0,112	
6	12X18H9T	0,185	
7	12X1MФ	0,117	
8	15X1M1Ф	0,112	
9	12X18H10T	0,182	
10	12X17	0,112	
11	15X12BHMФ	0,115	
12	Сталь 10	0,12	
13	Сталь 20	0,118	
14	Сталь 25	0,117	
15	Сталь 30	0,116	

При програмуванні в пам'ять обчислювача вводяться вибрані з таблиці середній коефіцієнт лінійного теплового розширення матеріалу діафрагми $\beta_t \times 10^4$ за кодом 15 і середній коефіцієнт лінійного теплового розширення матеріалу трубопроводу $\beta_t' \times 10^4$ за кодом 18.

При відсутності в таблиці відомостей про наявну марку сталі рекомендується ввести середні коефіцієнти:

– для легованих марок сталей $\beta_t \times 10^4 = 0,112$

– для вуглецевих марок сталей $\beta_t \times 10^4 = 0,118$

У випадку обчислення витрати газу по ГОСТ 8.586(1...5):2009 матеріал діафрагми та трубопроводу вибирається із переліку меню кнопками 2↑ та 8↓.

5.7.1 За кодом 12 програмується діаметр отвору стандартної діафрагми та радіус вхідного канта діафрагми. Числові значення цих параметрів повинні вказуватись в паспорті діафрагми.

За відсутності числового значення радіусу в паспорті діафрагми, та неможливості достовірного вимірювання його, в пам'ять обчислювача допускається програмувати усереднені значення:

- для нової діафрагми – 0,05 мм;
- для діафрагми що відпрацювала 2 – 5 років – 0,1 мм.

5.8 За кодом 60 в оперативну пам'ять обчислювача програмується вид вимірюваного газу:

- 01 – природний газ;

5.9 При програмуванні за кодом 13 способу відбору перепаду тиску на звужуючому пристрої вводиться код способу відбору – 01 - для кутового способу; 02 – для фланцевого способу та значення абсолютної еквівалентної шорсткості стінок трубопроводу k в межах від 0,1 до 1,0 мм, згідно з РД 50-213-80.

Числове значення абсолютної еквівалентної шорсткості стінок трубопроводу вибирається з розрахунку витратомірного пристрою, виконаного стандартизованою програмою "Расход - НП".

5.10 За кодом 20 в оперативну пам'ять обчислювача вводяться два паролі (цілих восьмизначних числа):

- першим вводиться пароль для оперативного програмування змінних параметрів (значень атмосферного тиску, густини газу, молярних часток азоту та діоксиду вуглецю в вимірюваному газі);
- другим вводиться пароль для програмування повної конфігурації вузла обліку газу.

5.11 За кодом 26 програмується значення нижньої межі перепаду тиску $dP_{з\text{нп}}$, Па, нижче якого вимірювання об'ємної витрати газу відбувається з похибкою більшою нормованої похибки, яка визначається із розрахунку витратомірного пристрою виконаного програмою "Расход – РУ", та режимом обчислення об'єму газу в зоні ненормованих похибок (нижче $dP_{з\text{нп}}$):

- 01 - $dP = dP_p$ - об'єм газу зведений до стандартних умов обчислюється за поточним робочим перепадом тиску dP_p у всіх зонах роботи витратомірного вузла, включаючи і зону ненормованих похибок;

- 02- $dP = dP_{з\text{нп}}$ - об'єм газу зведений до стандартних умов обчислюється за витратою, обчисленою по значенню перепаду тиску $dP_{з\text{нп}}$ при умові, що витратомірний вузол працює в зоні $dP_p < dP_{з\text{нп}}$ - згідно 5.14 „Правил обліку природного газу під час його транспортування газорозподільчими мережами, постачання та споживання” затвердженими наказом Мінпаливенерго України від 27.12.2005 р. №618 (надалі – Правил).

5.12 За кодом 34 програмується режим надання чинності змінюваним оперативним параметрам. Введення в дію (надання чинності) зміненим за оперативним паролем умовно сталим величинам (густина газу, молярна доля азоту та двооксиду вуглецю) можливо в двох режимах:

- миттєве введення в дію відразу після програмування їх за оперативним паролем;
- введення в дію з настанням контрактної години.

Режим надання чинності оперативним параметрам вибирається за погодженням Постачальника та Споживача газу.

5.13 Для запобігання зупинки обліку газу при виході з ладу вимірювальних перетворювачів (обриві лінії, коротке замикання і т.і.), за погодженням Постачальника та Споживача газу і виходячи з вимог „Правил”, обчислювач може бути запрограмований на роботу з постійним (**const**) значенням перепаду тиску, тиску та (або) температури газу за кодом 61 в одному із чотирьох режимів:

0 – роботу обчислювача з константами тиску та (або) температури газу заборонено;

1 – перехід обчислювача на роботу з постійними значеннями тиску та (або) температури газу (відразу після її програмування за кодом 61), при будь-яких сигналах від вимірювальних перетворювачів. Зворотній перехід на роботу за сигналами перетворювачів тільки після відміни роботи з константами - за кодом 61 режим „0”.

2 – автоматичний перехід обчислювача на раніше запрограмовану константу при виході з ладу вимірювальних перетворювачів). Ввід констант - опція „2” в режимі програмування за кодом 61. При поновленні сигналів (в робочому діапазоні) від вимірювальних перетворювачів обчислювач автоматично повертається до роботи з перетворювачами;

3 - автоматичний перехід обчислювача на середні значення тиску та температури газу при виході з ладу вимірювальних перетворювачів Програмування цього режиму - опція „3” в режимі програмування за кодом 61. При поновленні сигналів (в робочому діапазоні) від вимірювальних перетворювачів обчислювач автоматично повертається до роботи з перетворювачами;

5.13.1 Методика програмування режимів та значень констант:

- короткочасно натиснути будь-яку кнопку з “7”, “8”, “9”, або “0”, “•”, “↵” на клавіатурі обчислювача;
 - при відображенні на табло: “ __ ↵ ВВЕДІТЬ КОД ПАРАМЕТРА”, ввести з клавіатури код 66 - ввійти в режим програмування;
 - натиснути кнопку “↵” - ВВОД;
 - при відображенні на табло: ” _ _ _ _ _ ↵ ОСНОВНИЙ ПАРОЛЬ”, ввести з клавіатури основний пароль;
 - натиснути кнопку “↵” - ВВОД;
 - при відображенні на табло: “ __ ↵ ВВЕДІТЬ КОД ПАРАМЕТРА” (в правому верхньому куті табло висвічується буква “П”, значить обчислювач вийшов в режим програмування), ввести з клавіатури код 61;
 - натиснути кнопку “↵” - ВВОД;
 - при відображенні на табло: “ _ ↵ УСТАН. КОНСТ: 4 – P, 5 – t, 6 - ΔP,” ввести з клавіатури код параметру який потрібно замінити на “const”:
- 4 – тиск газу;

- 5 – температура газу;
- 6 – перепад тисків;
- натиснути кнопку “↵” - ВВОД;
- при відображенні на табло: “ _ ↵ ВВЕДІТЬ РЕЖИМ КОНСТ. 0 - 3”, ввести з клавіатури код режиму константи згідно 5.12.
- натиснути кнопку “↵” - ВВОД;
- при відображенні на табло: “ _____ ↵ КОНСТ. P (t, ΔP)”, ввести з клавіатури числове значення константи;
- натиснути кнопку “↵” - ВВОД;
- при відображенні на табло: “ __ ↵ ВВЕДІТЬ КОД ПАРАМЕТРА”, ввести з клавіатури код 00 для виходу з режиму програмування;
- натиснути кнопку “↵” - ВВОД;

Примітка – **Значення константи по тиску газу (абсолютного чи надлишкового) визначається типом перетворювача тиску, що запрограмований за кодом 08.**

5.13.2 Після виходу з режиму програмування обчислювач продовжить обчислення об'ємної витрати газу з використанням запрограмованого режиму констант. Об'єм та витрата газу будуть відображатись з індексом „K” в нижньому правому куті табло.

При виклику за кодом 61 на табло обчислювача буде відображатись запрограмований режим констант K0 P(t, ΔP) або K1 P(t, ΔP)...K3 P(t, ΔP) та числове значення відповідної константи.

В той-же час при виклику за кодами 30, 31, 32, 35 на табло обчислювача будуть відображатись реальні значення вхідних сигналів в мА по вимірювальних каналах.

Режим 1 роботи за константами зручно використовувати при перевірці (калібруванні) вимірювальних перетворювачів перепаду тиску, тиску та температури газу на вузлі обліку.

5.13.3. При виході з виробництва та після чергової повірки обчислювач програмується для роботи з вимірювальними перетворювачами (код 61, режим „0”).

5.13.4 За кодом 62 в пам'ять обчислювача можна запрограмувати числові значення метрологічних обмежень по перепаду тиску та тиску газу. При зниженні перепаду тиску чи (та) тиску газу нижче вказаних величин похибка вимірювання витрати газу зростає вище допустимої ($\pm 3\%$ згідно п. 10.2 Правил). Для уникнення цього, обчислення витрати газу буде проводитись по значенню запрограмованих обмежень які розраховуються для цього вузла обліку.

Якщо метрологічні обмеження для вузла обліку не визначено і не запрограмовані, то обчислювач буде вести обчислення витрати газу до зменшення перепаду тиску до «нижньої відсічки» перетворювача перепаду тиску.

5.14 За кодами 95, 96, 97, 98 передбачено програмування уставок по тиску та температурі газу в режимі основного програмування.

По кожному із параметрів може бути запрограмовані дві уставки – нижня і верхня.

Значення уставок лежать в діапазоні вимірювань відповідних вимірювальних перетворювачів (тиску та температури). При досягненні контрольованим параметром значення (або перевищення його) відповідної уставки обчислювач фіксує час події та показання об'єму газу на момент події в архіві позаштатних (аварійних) ситуацій.

Значення уставок можуть бути вибрані з протоколу метрологічної атестації вузла обліку газу (розрахункові параметри газу) або розраховані як методичні обмеження вимірювання об'ємної витрати газу і т. і.

Якщо при програмуванні обчислювача на вузлі обліку газу уставки не програмуються то їх значення залишається рівним нижній і верхній межі вимірювань відповідних перетворювачів тиску та температури газу.

При виході з виробництва значення уставок дорівнюють значенням нижньої і верхньої межі вимірювань тестових перетворювачів тиску та температури газу.

5.15 За кодом 89 передбачено програмування автоматичного (01) або ручного (00) переведу сезонного астрономічного часу (осіннього або літнього). З виробництва обчислювач виходить запрограмованим на автоматичний перевід сезонного часу. При виклику за кодом 89 на табло обчислювача відобразиться „СЕЗОН. ЧАС ВКЛ.”.

5.16 За кодом 65 передбачено програмування типу та характеристик зовнішніх пристроїв з якими обчислювач підтримує інформаційний зв'язок в такому порядку:

- короткочасно натиснути будь-яку кнопку з “7”, “8”, “9”, або “0”, “•”, “↵” на клавіатурі обчислювача;

- при відображенні на табло: “ _ _ ↵ ВВЕДІТЬ КОД ПАРАМЕТРА”, ввести з клавіатури код 65;

- натиснути кнопку “↵” - ВВОД;

- при відображенні на табло: “ _ _ ↵ ВВЕДІТЬ і УСТ. ПЕРИФ.”, ввести з клавіатури код типу периферійного пристрою або код характеристики (84, 85, 86, 97, 98);

- натиснути кнопку “↵” - ВВОД.

Після програмування параметру, з останнім натискуванням кнопки “↵” - ВВОД обчислювач автоматично вийде з режиму програмування.

Для програмування іншого параметру необхідно знову увійти в режим програмування за кодом 65.

5.16.1 Якщо периферійним пристроєм, що працює з обчислювачем, є модем, то після встановлення швидкості обміну за кодом 84, необхідно за кодом 85 (опція 1) встановити контроль за потоком даних, що передаються.

При роботі з модемом, також потрібно, за кодом 97 встановити кількість вхідних дзвінків, після яких модем обчислювача проводить автоматичне з'єднання з віддаленим модемом.

Для перевірки адаптації термінальної швидкості модему до швидкості передачі даних обчислювача, а також загальної перевірки функціонування інтерфейсу RS232 обчислювача і перевірки кабелю зв'язку потрібно:

- після приєднання модему до обчислювача, послідовно ввести з клавіатури обчислювача за кодом 97 значення кількості вхідних дзвінків 00 (при цьому світ-

лодіод модему "AA" не повинен світитись), а потім інше значення, наприклад 03 (світлодіод модему "AA" засвітиться).

Це підтверджує загальне функціонування інтерфейсу RS232 і означає що термінальна швидкість модему відповідає швидкості передачі даних по інтерфейсу RS232 обчислювача, а кабель зв'язку має правильну розпайку.

У випадку з GSM модемом на табло обчислювача інформація: «Модем: команду виконано» в іншому випадку «Модем: команду не виконано».

При виводі на табло інформації по запиті за кодом 84 висвічується:

- швидкість обміну – 9600, 19200, 38400, 57600 або 115200 бод;
- тип інтерфейсу для зв'язку з периферійним пристроєм – RS 232 або RS 485;

- наявність або відсутність контролю за потоком даних, що передаються, CTS – ВКЛ або CTS – ВИКЛ. У випадку коли CTS – ВКЛ також відображається його величина в секундах.

5.15.2 Якщо периферійним пристроєм, що працює з обчислювачем, є принтер, то необхідно:

- короткочасно натиснути будь-яку кнопку з "7", "8", "9", або "0", "•", "↵" на клавіатурі обчислювача;

- при відображенні на табло: " __ ↵ ВВЕДІТЬ КОД ПАРАМЕТРА", ввести з клавіатури код 65;

- натиснути кнопку "↵" - ВВОД;

- при відображенні на табло: " __ ↵ ВВЕДІТЬ І УСТ. ПЕРИФ.", ввести з клавіатури код типу периферійного пристрою 98

- натиснути кнопку "↵" - ВВОД;

- при відображенні на табло: " __ ↵ ППРИНТЕР, ввести з клавіатури опцію швидкості обміну - 01 або 02 (опція 01 - 9600 бод; 02 – 19200; 03 – 38400; 04 – 57600; 05 – 115200 бод);

- натиснути кнопку "↵" - ВВОД;

- при відображенні на табло: " __ ↵ ПРИНТЕР, ввести з клавіатури опцію вибору типу інтерфейса – 01 (01 – RS 232, 02 – RS 485);

- натиснути кнопку "↵" - ВВОД;

- при відображенні на табло: " __ ↵ ПРИНТЕР, ввести з клавіатури опцію вибору контролю (CTS) за потоком даних – 01 (01 – CTS ввімкнено, 00 – CTS вимкнено);

- натиснути кнопку "↵" - ВВОД;

- при відображенні на табло: " __ ↵ СЕК, ввести з клавіатури час очікування CTS – 10 сек (діапазон 10 – 40 сек);

- натиснути кнопку "↵" - ВВОД;

Друкування архівів проводиться згідно методики 10.20.

5.16.3 Приєднання принтера до обчислювача через конвертор RS232-RS485 є пріоритетним для версій програмного забезпечення UU09.11s (код 60) і наступних, як більш захищеного від пошкоджень через помилки обслуговуючого персоналу.

При цьому пріоритетним для інтерфейсу RS232 є використання його для модемного зв'язку.

5.16.4 Таким чином до обчислювача можуть буди приєднані і працювати одночасно: - принтер по RS 485 через конвертор RS 232- RS 485 та модем по RS 232, або принтер по RS 232 та віддалений комп'ютер по RS 485 **без додаткового обладнання.**

5.17 Програмування назви вузла обліку та встановленого обладнання (типів перетворювачів тиску, перепаду тиску та температури газу) проводиться за кодами 64, 27, 28 згідно з розкладкою клавіатури наведеною в додатку Є.

Назва вузла обліку може включати не більше 47 знаків (букв і цифр) які вводяться та читаються при виклику на табло.

Перемикання регістрів великих-рядкових букв а також українського та англійського алфавіту – кнопкою „КРАПКА” (при цьому в верхньому правому куті табло позначається зміна регістрів), стирання останнього знаку – кнопкою „F2”, пропуск – подвійним натисканням кнопки „НУЛЬ”.

Запис в пам'ять введеної інформації - натисканням кнопки “↵” ВВОД.

Перемикання регістрів **англійської-української** також кнопкою „КРАПКА”.

5.18 Якщо під час вводу інформації на табло з'явиться повідомлення: “ПОМИЛКА ВВОДУ”, а потім: “ __ ↵ ВВЕДІТЬ КОД ПАРАМЕТРА”, значить допущена помилка при вводі коду, числового значення параметра що програмується, або перевищений час відведений на ввод параметра – (40 – 50 с). Процедuru вводу необхідно повторити за методикою 5.3.

Для запису в пам'яті обчислювача введених параметрів і виходу з режиму програмування, по його закінченні, необхідно:

- при відображенні на табло: “ __ ↵ ВВЕДІТЬ КОД ПАРАМЕТРА”, ввести з клавіатури обчислювача код 00 або 0.;

- натиснути кнопку “↵” - ВВОД.

5.19 Час знаходження обчислювача в режимі програмування не обмежується.

Якщо оператор по закінченню програмування не вивів обчислювач з режиму програмування згідно методики 5.17, то через 10 хвилин після останнього натискання на будь-яку із кнопок клавіатури обчислювач сам вийде з режиму програмування із запам'ятовуванням тих змін які були внесені в програмовані параметри.

При цьому в архіві доступу з'явиться запис „Вихід з програмування по таймеру”.

5.20 Для перевірки відповідності введених параметрів необхідному числовому значенню після закінчення програмування, потрібно викликати його на табло в такому порядку:

- короткочасно натиснути будь-яку кнопку з “7”, “8”, “9”, або “0”, “•”, “↵” на клавіатурі обчислювача;

- при відображенні на табло: “ __ ↵ ВВЕДІТЬ КОД ПАРАМЕТРА”, ввести з клавіатури код параметра що перевіряється;

- натиснути кнопку “↵” - ВВОД.

На табло через декілька секунд відобразиться числове значення викликаного параметра.

5.21 Якщо числове значення викликаного параметра відповідає необхідному, то перевіряються інші параметри за методикою 5.20.

5.22 Якщо числове значення параметра не відповідає необхідному, то потрібно вивести обчислювач в режим програмування і ввести правильне числове значення параметра за методикою 5.2,5.3.

5.23 Після перевірки і коригування (в разі потреби) програмованих параметрів, обчислювач готовий до перетворення вхідних сигналів і обчислення об'єму газу.

5.24 Швидкий перегляд програмованих параметрів - за кодом 99, при цьому кнопкою 8↓ проводиться "листання" параметрів вперед, кнопкою 2↑ – назад, кнопка “↵” – ВВОД – вихід з режиму перегляду.

5.25 При введенні в експлуатацію вузла обліку газу необхідно:

- перевірити правильність розпайки кабельної частини з'єднувача ПЕРЕТВОРЮВАЧІ ВИМІРЮВАЛЬНІ

- після встановлення паролів за кодом 20 (встановлює представник газопостачальної організації) пересвідчитись в їх функціонуванні (без правильно введеного пароля увійти в режим програмування неможливо

- обчислювач після програмування і виконання всіх дій по підготовці до роботи потрібно “обнулити” згідно з методикою 6.5 для стирання всіх проміжних накопичених значень інтегральних параметрів, коректного початку обліку та заповнення баз даних і архівів обчислювача з моменту початку обліку;

- опломбувати з'єднувач обчислювача ПЕРЕТВОРЮВАЧІ ВИМІРЮВАЛЬНІ та самі перетворювачі. Пломбування здійснюється представником газопостачальної організації.

- опломбувати з'єднувач обчислювача RS-232 RS-485 **не потрібно.**

6 Тестові режими, тестові параметри, додаткова інформація

6.1 Тестовий режим обчислювача використовується для визначення похибок обчислювача при проведенні приймально–здавальних випробувань та повірок.

6.2 Тест на обчислення об'ємної витрати і об'єму газу проводиться по тестових параметрах, що зберігаються в постійному запам'ятовуючому пристрої обчислювача.

Найменування, числові значення тестових параметрів наведені в таблиці 6.

6.3 Тестові параметри можуть автоматично встановлюватись в оперативній пам'яті обчислювача в такому порядку:

– зібрати стенд для повірки обчислювача згідно схеми наведеної в додатку В;

– виконати підготовчі операції за методикою 13.5.4.1, 13.5.4.2;

– короткочасно натиснути будь–яку кнопку з “7”, “8”, “9”, або “0”, “•”, “↵” на клавіатурі обчислювача;

– при відображенні на табло: “ _ _ ↵ ВВЕДІТЬ КОД ПАРАМЕТРА”, ввести з клавіатури код 66 (увійти в режим програмування);

– натиснути кнопку “↵” - ВВОД;

- при відображенні на табло: “ __ _ ↵ ВВЕДІТЬ КОД ПАРАМЕТРА” (в правому верхньому куті табло висвічується буква “П” - значить обчислювач ввійшов в режим програмування), ввести з клавіатури код 60;
 - натиснути кнопку “↵” - ВВОД;
 - при відображенні на табло: “ _ _ _ _ _ _ _ _ ↵ ВВЕДІТЬ”, ввести з клавіатури обчислювача код виду вимірюваного газу:
 - природний газ – 01;
 - натиснути кнопку “↵” - ВВОД;
 - при відображенні на табло: “ __ _ ↵ ВВЕДІТЬ КОД ПАРАМЕТРА”, ввести з клавіатури код 13 - встановити спосіб відбору перепаду тиску на діафрагмі;
 - натиснути кнопку “↵” - ВВОД;
 - при відображенні на табло: “ _ _ _ _ _ _ _ _ ↵ ВВЕДІТЬ”, ввести з клавіатури обчислювача код способу відбору перепаду тиску: 01 – кутовий або 02 – фланцевий;
 - натиснути кнопку “↵” - ВВОД;
 - при відображенні на табло: “ _ _ _ _ _ _ _ _ ↵ ВВЕДІТЬ ШОРСТКІСТЬ, ММ” - ввести з клавіатури тестове значення абсолютної еквівалентної шорсткості стінок трубопроводу - **0,15 мм**;
 - натиснути кнопку “↵” - ВВОД;
 - при відображенні на табло: “ __ _ ↵ ВВЕДІТЬ КОД ПАРАМЕТРА”, ввести з клавіатури код 69 - встановити методику розрахунку коефіцієнту стисливості газу де опції:
 - 01 - згідно РД 50-213;
 - 02 – згідно NX19mod;
 - 03 - згідно GERG91mod;
 - натиснути кнопку “↵” - ВВОД;
 - при відображенні на табло: “ __ _ ↵ ВВЕДІТЬ КОД ПАРАМЕТРА”, ввести з клавіатури код 20 - встановити паролі;
 - натиснути кнопку “↵” - ВВОД;
 - при відображенні на табло: ” _ _ _ _ _ _ _ _ ↵ ОПЕРАТ. ПАРОЛЬ”, ввести з клавіатури оперативний тестовий пароль - 22222222;
 - натиснути кнопку “↵” - ВВОД;
 - при відображенні на табло: ” _ _ _ _ _ _ _ _ ↵ ОСНОВНИЙ ПАРОЛЬ”, ввести з клавіатури основний тестовий пароль - 22222222;
 - натиснути кнопку “↵” - ВВОД;
 - при відображенні на табло: “ __ _ ↵ ВВЕДІТЬ КОД ПАРАМЕТРА”, ввести з клавіатури код 99 - установити тестові параметри;
 - натиснути кнопку “↵” - ВВОД;
 - при відображенні на табло: ” _ _ _ _ _ _ _ _ ↵ ОСНОВНИЙ ПАРОЛЬ”, ввести з клавіатури основний тестовий пароль - 22222222;
 - натиснути кнопку “↵” - ВВОД;
 - при відображенні на табло: “ __ _ ↵ ВВЕДІТЬ КОД ПАРАМЕТРА”, ввести з клавіатури код 00 - вийти з режиму програмування;
 - натиснути кнопку “↵” - ВВОД;

Тестові параметри встановлені в пам`яті обчислювача.

6.4 Для виводу обчислювача в тестовий режим необхідно:

- установити тестові параметри в пам'яті обчислювача згідно методики 6.3;
- установити необхідні тестові значення вхідних сигналів обчислювача (додаток Г) згідно методики 13.5.9;
- короткочасно натиснути будь-яку кнопку з “7”, “8”, “9”, або “0”, “•”, “↵” на клавіатурі обчислювача;
- при відображенні на табло: “ __ ↵ ВВЕДІТЬ КОД ПАРАМЕТРА“, ввести з клавіатури код 66;
- натиснути кнопку “↵” - ВВОД;
- при відображенні на табло: “ __ ↵ ВВЕДІТЬ КОД ПАРАМЕТРА“, ввести з клавіатури код 80.
- натиснути кнопку “↵” - ВВОД;
- при відображенні на табло: “ _ _ _ _ _ ↵ ОСНОВНИЙ ПАРОЛЬ“, ввести з клавіатури число 22222222 - основний тестовий пароль;
- натиснути кнопку “↵” - ВВОД;
- при відображенні на табло: “ _ _ _ _ _ ↵ ТЕСТ, ХВИЛИН“, ввести з клавіатури розрахункову тривалість тесту в хвилинах згідно таблиці 10;
- натисканням кнопки “↵” - ВВОД ввімкнути виконання тесту.

На табло обчислювача повинні відобразитись і змінюватись числові значення об'єму газу.

По закінченні заданого часу на табло обчислювача відобразиться повідомлення про закінчення тесту, а також покази витрати та об'єму газу за час тесту.

Вихід з тестового режиму проводиться короткочасним натисканням будь-якої кнопки на клавіатурі обчислювача.

6.5 Після проведення тесту обчислювач підлягає повторному програмуванню під конкретний вузол обліку газу.

6.6 “Обнулення” (стирання) обчислених інтегральних параметрів і архівів.

Для “обнулення” обчислених інтегральних параметрів – запуск обчислення об'єму газу, часу роботи та інших параметрів з нуля, необхідно:

- короткочасно натиснути будь-яку кнопку з “7”, “8”, “9”, або “0”, “•”, “↵” на клавіатурі обчислювача;
- при відображенні на табло: “ __ ↵ ВВЕДІТЬ КОД ПАРАМЕТРА“, ввести з клавіатури код 66;
- натиснути кнопку “↵” - ВВОД;
- при відображенні: “ _ _ _ _ _ ↵ ОСНОВНИЙ ПАРОЛЬ“, ввести основний пароль для входу в режим програмування;
- натиснути кнопку “↵” - ВВОД;
- при відображенні на табло: “ __ ↵ ВВЕДІТЬ КОД ПАРАМЕТРА“, ввести з клавіатури код 67;
- натиснути кнопку “↵” - ВВОД;
- при відображенні: ” _ _ _ _ _ ↵ ОСНОВНИЙ ПАРОЛЬ“, ввести з клавіатури основний пароль для входу в режим програмування;
- натиснути кнопку “↵” - ВВОД;

– при відображенні на табло: “ __ _ ↵ ВВЕДІТЬ КОД ПАРАМЕТРА“, ввести з клавіатури код 00;

– натиснути кнопку “↵“ - ВВОД.

Обчислювач при наявності вхідних сигналів почне відлік об`єму газу і часу роботи “з нуля” і формування архівів з моменту “обнулення”.

Примітка - Архів втручань обчислювача за кодом 67 не стирається.

6.7 В експлуатації та в процесі проведення перевірки необхідна інформація про діапазони зміни вхідних сигналів обчислювача по вимірювальних каналах.

При вводі коду 86 на табло відобразяться шифри вхідних сигналів по вимірювальних каналах обчислювача, де:

– 420 - діапазон зміни вхідного сигналу по вимірювальному каналу 4 – 20 мА;

– 050 – діапазон зміни вхідного сигналу по вимірювальному каналу 0 – 5 мА;

– 020 – діапазон зміни вхідного сигналу по вимірювальному каналу 0 – 20 мА.

7 Маркування і пломбування

7.1 Маркування обчислювача виконується на передній панелі і планці з написом встановленій на верхній боковій стінці корпусу обчислювача і містить такі дані:

– найменування (або товарний знак) підприємства–виготовлювача;

– найменування обчислювача відповідно до технічних умов;

– порядковий номер обчислювача по системі підприємства-виготовлювача;

– рік випуску;

– потужність, споживана обчислювачем;

– напруга живлення;

– частота напруги живлення;

– позначення технічних умов на обчислювач.

Знак затвердження типу засобу вимірювань наноситься на передню панель обчислювача і на експлуатаційні документи, що додаються до обчислювача.

7.2 Пломбування обчислювача проводиться державним повірником на задній стінці кришки корпусу шляхом нанесення відтиску тавра на дві свинцеві пломби.

7.3 Після установки обчислювача на вузлі обліку і підготовки до роботи відповідно до розділу 6, необхідно опломбувати з`єднувач обчислювача ДАТЧИКИ.

Пломбування здійснюється представником газопостачальної організації.

8 Тара і упаковка

8.1 Консервація обчислювача провадиться відповідно до ГОСТ 9.014–78. Варіант внутрішнього антикорозійного захисту обчислювача ВЗ–10, варіант внутрішнього пакування ВУ–5, пакувальний засіб УМ–3 по ГОСТ 9. 014–78.

8.2 Обчислювач пакується в транспортну тару по ГОСТ 2991. В одиницю транспортної тари пакується один обчислювач, монтажні і запасні частини.

8.3 Пакувальний лист і експлуатаційна документація, що додаються до обчислювача вкладаються в чохол з поліетиленової плівки і поміщаються в транспортну тару.

8.4 Транспортна тара з упакованими обчислювачами пломбується підприємством–виготовлювачем.

8.5 На тару наноситься транспортне маркування та маніпуляційні знаки ТЕНДІТНЕ, ОБЕРЕЖНО!, БОЇТЬСЯ ВОГКОСТІ, ВЕРХ, НЕ КАНТУВАТИ.

9 Вказівки заходів безпеки

9.1 При експлуатації обчислювача необхідно дотримуватись вимог безпеки відповідно до документів "Правила технічної експлуатації електроустановок споживачів" і "Правила техніки безпеки при експлуатації електроустановок споживачів" для електроустановок напругою до 1000 В, а також правил пожежної безпеки.

9.2 До експлуатації обчислювача допускається персонал що вивчив це керівництво з експлуатації, і має кваліфікаційну групу з електробезпеки не нижче III.

9.3 При експлуатації обчислювача забороняється:

- подавати напругу живлення на обчислювач при відсутності заземлення корпусу обчислювача та (або) бар'єра іскрозахисту;
- встановлювати некалібровані плавкі вставки в запобіжник живлення;
- комутувати з'єднувачі, а також усувати різноманітні несправності при ввімкненому живленні обчислювача;
- усувати несправності обчислювача особам що не мають відповідної кваліфікації;
- експлуатувати обчислювач, що має значні механічні ушкодження.

10 Використання за призначенням

10.1 Споживач на підставі даного документу може розробити місцеву інструкцію з експлуатації обчислювача, що регламентує дії обслуговуючого персоналу, порядок ведення експлуатаційної документації.

10.2 Необхідність та періодичність реєстрації в експлуатаційних документах показів об'єму газу по табло обчислювача встановлює споживач виходячи з умов експлуатації.

10.3 Об'єм газу V_{Σ} в м^3 , за звітний період, визначається по формулі

$$V_{\Sigma} = V_2 - V_1, \quad (10.1)$$

де V_2 – покази об'єму газу по табло обчислювача наприкінці звітного періоду, м^3 ;

V_1 – покази об'єму газу по табло обчислювача на початку звітного періоду, м^3 ;

10.4 Час роботи τ_{Σ} в годинах, за звітний період, визначається по формулі

$$\tau_{\Sigma} = \tau_2 - \tau_1, \quad (10.2)$$

де τ_2 – покази часу роботи по табло обчислювача наприкінці звітнього періоду, год;

τ_1 – покази часу роботи по табло обчислювача на початку звітнього періоду, год;

10.5 Для виклику на табло обчислювача показів параметрів вимірюваного газу, або постійних параметрів необхідно виконати операції за методикою 5.19. На табло, параметр по запиту висвічується протягом 15 – 20 с, потім обчислювач автоматично переходить на покази об'єму газу. Облік об'єму газу і часу роботи, при виклику іншої інформації на табло, не припиняється.

Оперативний виклик на табло основних поточних параметрів обліку газу здійснюється натисканням кнопок:

- “1” – об'єму газу;
- “2” – часу роботи;
- “3” – об'ємної витрати газу;
- “4” – тиску газу;
- “5” – температури газу;
- “6” – перепаду тиску газу.

10.5.1 При виклику за кодом 35 на табло обчислювача будуть відображатись поточні значення вхідних сигналів (в мА) по всіх вимірювальних каналах:

- верхній ряд зліва направо – по першому (більшому) та другому (меншому) перетворювачам різниці тисків;
- нижній ряд зліва направо – по перетворювачам тиску та температури газу.

10.6 Для фіксації виводу на табло викликаного по коду з клавіатури параметра, необхідно:

- короткочасно натиснути будь-яку кнопку з “7”, “8”, “9”, або “0”, “•”, “↵” на клавіатурі обчислювача;
- при відображенні на табло: “ _ _ ↵ ВВЕДІТЬ КОД ПАРАМЕТРА“, ввести код параметра який потрібно викликати;
- натиснути кнопку “↵” - ВВОД;
- на табло висвітиться значення викликаного параметра;
- короткочасно натиснути на клавіатурі обчислювача кнопку F2.

На останньому розряді верхньої строчки табло висвітиться “ключ” – знак фіксації параметра.

Відміна фіксації виводу на табло викликаного з клавіатури параметра - короткочасним повторним натисканням кнопки F2.

Вмикання освітлення табло – короткочасним натисканням кнопки F1 на клавіатурі обчислювача. Вимкнення освітлення – повторним натисканням кнопки F1.

10.7 Обчислювач має вмонтований годинник реального часу. На табло, при виклику по коду 25 поточного часу, відобразиться дата в форматі – **число, місяць, рік** і поточний час в форматі – **години, хвилини, секунди**. Живлення годинника реального часу, здійснюється від вмонтованого джерела живлення.

Перехід на літній (зимовий) час обчислювач виконує в автоматичному режимі.

Корекція поточного часу (годин і хвилин) виконується в такому порядку:

- короткочасно натиснути будь-яку кнопку з “7”, “8”, “9”, або “0”, “•”, “↵” на клавіатурі обчислювача;
- при відображенні на табло: “ __ ↵ ВВЕДІТЬ КОД ПАРАМЕТРА“, ввести з клавіатури код 66;
- натиснути кнопку “↵” - ВВОД.
- при відображенні на табло: “ _ _ _ _ _ ↵ ОСНОВНИЙ ПАРОЛЬ“, ввести з клавіатури пароль для виходу в режим основного програмування;
- натиснути кнопку “↵” - ВВОД;
- при відображенні на табло: “ __ ↵ ВВЕДІТЬ КОД ПАРАМЕТРА“, ввести з клавіатури код 94;
- натиснути кнопку “↵” - ВВОД.
- при відображенні на табло: “ __ ↵ ХВИЛИНА?“, ввести поточну хвилину
- ціле число з 00 по 59;
- натиснути кнопку “↵” - ВВОД;
- при відображенні на табло: “ __ ↵ ВВЕДІТЬ КОД ПАРАМЕТРА“, ввести з клавіатури код 00;
- натиснути кнопку “↵” - ВВОД.

Обчислювач, одночасно з записом в оперативній пам'яті нового значення поточного часу, фіксує дату та час проведення цих змін. Виклик цієї інформації на табло за кодом 74 в форматі –**число. місяць. рік. години: хвилини: секунди.**

10.8 Обчислювач **забезпечує можливість зміни** в оперативній пам'яті числових значень **атмосферного тиску, густини газу, молярної частки азоту і діоксиду вуглецю** в природному газі **по оперативному паролю** дистанційно, по каналах зв'язку, або з клавіатури обчислювача в такому порядку:

- короткочасно натиснути будь-яку кнопку з “7”, “8”, “9”, або “0”, “•”, “↵” на клавіатурі обчислювача;
- при відображенні на табло: “ __ ↵ ВВЕДІТЬ КОД ПАРАМЕТРА“, ввести з клавіатури код запиту на зміну параметра по паролю (дві цифри –90, 91, 92, 93) відповідно до таблиці 2;
- натиснути кнопку “↵” - ВВОД.
- при відображенні на табло: “ _ _ _ _ _ ↵ ОПЕРАТИВНИЙ ПАРОЛЬ“, ввести з клавіатури пароль для оперативного програмування - ціле число із восьми цифр;
- натиснути кнопку “↵” - ВВОД.
- при відображенні на табло: “ _ _ _ _ _ ↵“, ввести з клавіатури нове числове значення змінюваного параметру;
- натиснути кнопку “↵” - ВВОД.

При наявності зв'язку обчислювача з віддаленим комп'ютером, зміну оперативних параметрів можна проводити також дистанційно по каналах зв'язку (телефонний, виділена лінія, GSM канал, радіоканал). Необхідні пояснення до методики виконання цих змін наведені в зовнішньому програмному забезпеченні “CHECKER” яке використовується для цього.

10.8.1 Якщо введення інформації проведено правильно, то в пам'ять обчислювача з останнім натисканням кнопки “↵” - ВВОД запишеться нове значення змінюваного параметра. Подальший розрахунок витрати та об'єму газу буде відбуватись з врахуванням цих значень тільки з настанням нової контрактної доби (якщо за кодом 34 вибрано відповідний режим надання чинності змінюваним оперативним параметрам) . Якщо протягом доби в пам'ять обчислювача вводиться нове значення змінюваних (одного або декількох) параметрів, то облік об'єму газу буде відбуватися по останньому введеному значенню з настанням контрактного часу і діяти протягом наступної доби.

Якщо-ж за кодом 34 встановлено режим миттєвого надання чинності змінюваним параметрам, то вони вступають в дію відразу після їх програмування по оперативному паролю.

10.8.2 Обчислювач одночасно з записом в оперативній пам'яті нових значень вище перерахованих параметрів фіксує дату та час проведення цих змін. Виклик цієї інформації на табло за кодами 70 ÷ 73 в форматі – **ГОДИНИ – ХВИЛИНИ, ЧИСЛО – МІСЯЦЬ - РІК**.

В архівах обчислювача фіксується старе і нове числове значення оперативно-змінних параметрів та астрономічний час змін.

При виклику на табло обчислювача будь-якого із оперативних параметрів (густини газу, молярної частки азоту і діоксиду вуглецю в природному газі, атмосферного тиску) діюче значення параметра відображається протягом 5 – 8 секунд, а потім відображається значення що вступає в силу з настанням нової контрактної доби з повідомленням: “НА НАСТУПНУ ДОБУ”.

10.9 Якщо під час введення інформації на табло з'являється повідомлення: “ПОМИЛКА ВВОДУ”, то це значить що допущена помилка при вводі коду, паролю, числового значення параметра, або перевищений час відведений на операцію вводу (40–50 с). Процедуру вводу параметра необхідно повторити за методикою 10.8.

Перетворення і вимірювання вхідних сигналів, обчислення об'ємної витрати, об'єму газу і часу роботи, при вводі в пам'ять обчислювача нових значень оперативно-змінних параметрів, не припиняється.

10.10 Обчислювач веде запис в окремі файли (крім основних) об'єму газу і часу роботи що обчислюються за перепадом тиску $dP < dP_{зп}$ (в зоні ненормованих похибок), а також дорахованого об'єму газу в цій зоні при роботі обчислювача в режимі дорахувань згідно 5.11. Виклик на табло обчислювача цих показань за кодами 47, 48, 59.

10.11 Для вимірювання об'ємної витрати газу в розширеному динамічному діапазоні вузол обліку комплектується двома перетворювачами різниці тисків, що приєднуються до одного звужуючого пристрою і обчислювача, і постійно знаходяться під тиском газу і напругою живлення.

Обчислювач отримує вхідні сигнали від обох перетворювачів.

Для обчислення об'ємної витрати газу за перепаду тиску що лежать в діапазоні вимірювань перетворювача з меншим діапазоном вимірювань – ΔP_2 , обчислювач використовує в розрахунках його вихідний сигнал.

При перепаді тиску вищому верхньої межі вимірювань перетворювача $\Delta P_{2\max}$, обчислювач автоматично приймає до розрахунків вхідний сигнал від перетворювача з більшим діапазоном вимірювань – ΔP_1 .

Зворотній перехід здійснюється аналогічно.

10.12 При зникненні напруги живлення обчислювач зберігає в пам'яті всі програмовані і накопичені інтегральні параметри та архіви.

Час збереження інформації в обчислювачі при відсутності напруги живлення не обмежений і гарантується виробником мікросхем пам'яті.

При подачі напруги живлення обчислювач відновлює обчислення об'єму газу без втручання обслуговуючого персоналу. При цьому об'єм газу, час роботи та інші інтегральні параметри підсумовуються з тими значеннями які зберігались в пам'яті обчислювача при відсутності напруги живлення.

10.13 При переповненні цифрового табло - об'єм газу перевищує 9999999999 м^3 , обчислювач автоматично починає відлік об'єму газу з нуля. Покази часу роботи при цьому не "обнуляються".

10.14 В процесі обчислення об'єму газу відстежується коректність вхідних та розрахункових параметрів у відповідності до методичних вимог та обмежень встановлених ГОСТ 8.586

– відношення перепаду тиску до тиску на вході звужуючого пристрою $\Delta P/P \leq 0,25$ для кутового та фланцевого способів відбору перепаду тиску.

При використанні діафрагм з кутовим способом відбору повинні виконуватись наступні умови:

$$d \geq 0,0125 \text{ м};$$

$$0,050 \leq D \leq 1 \text{ м};$$

$$0,1 \leq \beta \leq 0,75;$$

$$Re \geq 5000 \text{ при } \beta \leq 0,56;$$

$$Re \geq 16000\beta^2 \text{ при } \beta > 0,56$$

При використанні діафрагм з фланцевим способом відбору повинні виконуватись наступні умови:

$$d \geq 0,0125 \text{ м};$$

$$0,050 \leq D \leq 1 \text{ м};$$

$$0,1 \leq \beta \leq 0,75;$$

Значення числа Re повинно бути більшим 5000 і $1,7 \times 10^5 \beta^2 D$.

При невиконанні вищенаведених умов обчислювач заносить до архіву аварійних ситуацій повідомлення про порушення вищенаведених методичних обмежень на обчислення об'ємної витрати газу. Для виходу з цієї ситуації необхідно змінити параметри газового потоку (підняти тиск, змінити перепад тиску і т.д.).

10.14.1 Якщо в обчислювач запрограмовано значення метрологічних обмежень за кодом 62 то при зниженні перепаду тиску чи тиску газу нижче величини обмеження, обчислення витрати газу буде проводитись по значеннях цих обмежень.

При виклику (за кодом 06) показань перепаду тиску в такому режимі газоспоживання (перепад тиску нижче запрограмованого обмеження) на табло буде відображатись запрограмоване значення метрологічного обмеження по якому об-

числюється витрата в Па – в верхньому ряду. Реальний перепад тиску в Па – в нижньому ряду.

При зниженні перепаду тиску до значення «нижньої відсічки» перетворювача (відсутність витрати газу) обчислення витрати газу припиняється.

При виклику (за кодом 06) показань перепаду тиску (перепад тиску нижче відсічки) на табло буде відображатись запрограмоване значення «нижньої відсічки» в Па – в верхньому ряду. Реальний перепад тиску в Па – в нижньому ряду.

При зниженні значення вихідного сигналу перетворювача перепаду тиску від 4,0 до 3.52 мА на табло обчислювача буде відображатись $IdP < \min$.

При подальшому зниженні сигналу перетворювача нижче 3,52 мА обчислювач класифікує його як вихід перетворювача з ладу. При запрограмованому значенні констант (по перепаду тиску) за кодом 61 в режимі 2 або 3, обчислювач перейде на обчислення витрати газу за значеннями цих констант в одному із вказаних режимів. Якщо такі константи не запрограмовано то на табло обчислювача буде відображатись $IdP < \min$, обчислення витрати газу не проводиться.

Перегляд значень вихідного сигналу перетворювачів перепаду тиску в мА за кодами: 30 – $IdP1$, 33 – $IdP2$.

10.15 В процесі роботи обчислювач веде безупинний контроль стану перетворювачів різниці тисків, тиску та температури газу, ліній зв'язку та власної електронної схеми. У випадку виявлення пошкоджень що впливають на результати, обчислення об'єму газу і часу роботи припиняються, а на табло обчислювача відображається інформація про причину зупинки обліку. Код пошкодження, час припинення та відновлення обліку газу заносяться в архів позаштатних ситуацій обчислювача.

10.15.1 Вхідний сигнал перетворювача різниці тисків що не перевищує величину нижньої відсічки, визначається обчислювачем як нульове значення вимірюваного параметра. Обчислення об'єму газу і часу роботи припиняється, на табло обчислювача висвічується причина зупинки обліку $IdP < \min$.

Якщо величина вимірюваного параметру (перепаду тиску) зросла, вхідний сигнал обчислювача по каналу вимірювань перепаду перевищує величину нижньої відсічки, то обчислювач автоматично відновлює обчислення об'єму газу і часу роботи.

10.15.2 Якщо, при паралельній роботі двох перетворювачів різниці тисків, від перетворювача ΔP_2 зникає вихідний сигнал, то обчислювач буде працювати з робочим перетворювачем ΔP_1 у межах від нижньої відсічки до 100 % його діапазону вимірювань. Повідомлення про пошкодження ΔP_2 буде занесено до архіву аварійних ситуацій з зазначенням часу початку та закінчення ситуації і показань об'єму газу на момент початку та закінчення ситуації.

10.15.3 При короткому замиканні будь-якого з перетворювачів (крім ΔP_2) обчислення об'єму газу і часу роботи припиняється, повідомлення про пошкодження відображається на табло та заносяться в архів аварійних ситуацій обчислювача.

10.15.4 Для усунення пошкодження необхідно:

– при появі повідомлення визначити вид пошкодження, причину його виникнення;

- виконати повне вимкнення обчислювача шляхом від'єднання кабелю живлення обчислювача від з'єднувача “~220 В”;
- вимкнути живлення перетворювачів – якщо вони живляться від окремого джерела живлення;
- усунути пошкодження;
- ввести обчислювач і вимірювальні перетворювачі в роботу в зворотному порядку.

Щоб уникнути пошкоджень обчислювача, приєднання до нього або від'єднання з'єднувачів живлення “~220” і перетворювачів виконувати тільки при вимкненій напрузі живлення обчислювача.

10.16 До аварійних ситуацій відносяться:

- несправність обчислювача та перетворювачів;
- вихід вимірюваних параметрів за межі діапазонів вимірювань перетворювачів;
- порушення методичних обмежень вимірювання об'ємної витрати газу за (10.14);
- пошкодження ліній зв'язку обчислювача з перетворювачами;
- вимкнення напруги живлення обчислювача.

10.17 Якщо обчислювач запрограмовано на **автоматичний ввід констант** то при виході з ладу вимірювальних перетворювачів (обрив лінії зв'язку, поломка перетворювача – вихідний сигнал = 0 мА, або коротке замикання, перевантаження перетворювача – вихідний сигнал > 20 мА) обчислювач вводить в розрахунок об'єму газу значення констант. Повідомлення про вихід з ладу перетворювача та автоматичний перехід на константу вноситься в архів аварійних ситуацій. Об'єм газу обчислений з використанням констант фіксується в архіві об'єму газу обчисленого за аварійних ситуацій.

10.18 Для забезпечення обліку газу при зникненні напруги живлення, обчислювач комплектується вмонтованим джерелом аварійного живлення (акумулятором) що забезпечує 6–12 годин роботи обчислювача і перетворювачів без живлення від мережі. При роботі обчислювача від внутрішнього джерела аварійного живлення в верхньому правому куті табло висвічується значок акумулятора, який зникає з появою напруги живлення від мережі 220 В.

В разі потреби, вузол обліку газу **може комплектуватися зовнішнім джерелом безперебійного живлення великої ємності (на 24 – 300 годин роботи обчислювача і перетворювачів)**. Ємність джерела безперебійного живлення повинна бути достатньою для забезпечення роботи обчислювача протягом часу розрахункової відсутності напруги живлення і визначатися за погодженням Постачальника і Споживача газу, виходячи з вимог ПОЕ. Приєднується до з'єднувача **БЖ** на нижній торцевій частині корпусу обчислювача.

Тип і характеристики джерела аварійного живлення повинні погоджуватися з підприємством–виробником обчислювача.

Обчислювач за відсутності зовнішньої напруги живлення та наявності вхідних сигналів від перетворювачів > 0,0 мА буде працювати на протязі 6-12 годин до зниження напруги внутрішнього акумулятора до рівня 10,8 В.

Для довгострокового (понад 1 місяць) зберігання обчислювача без напруги живлення (при сезонному режимі роботи підприємства) потрібно провести повне вимкнення обчислювача шляхом вимкнення зовнішньої напруги живлення і від'єднання від нього з'єднувачів “~220 В” та “ПЕРЕТВОРЮВАЧІ ВИМІРЮВАЛЬНІ”.

10.18.1 Обчислювач версій UU-08.02 і вище (викликається за кодом 60) за відсутності зовнішньої напруги живлення і вхідних сигналах від перетворювачів рівних 0,0 мА (перетворювачі від'єднанні від обчислювача) буде працювати до автоматичного вимкнення не більше 5-ти хвилин, або може бути вимкнений для зберігання за кодом 65 в такому порядку:

– короткочасно натиснути будь-яку кнопку з “7”, “8”, “9”, або “0”, “•”, “↵” на клавіатурі обчислювача;

– при відображенні на табло: “ _ _ ↵ ВВЕДІТЬ КОД ПАРАМЕТРА”, ввести з клавіатури код 65;

- натиснути кнопку “↵” - ВВОД;

– при відображенні на табло: “ _ _ ↵ і УСТАН. ПЕРИФЕР.”, ввести з клавіатури код 00;

– натиснути кнопку “↵” - ВВОД;

– при відображенні на табло: “ _ _ ↵ 00- ВИМКН. ЖИВЛ.?”, ввести з клавіатури код 00;

- натиснути кнопку “↵” - ВВОД;

10.18.2 Всі ситуації пов'язані з вимкненням напруги живлення чи вхідних сигналів обчислювача фіксуються в його архівах з позначенням дати і часу виникнення та закінчення ситуації.

Для повторного ввімкнення обчислювача в роботу необхідно подати на нього зовнішню напругу живлення від мережі.

Для уникнення виходу з ладу буферного акумулятора блоку живлення обчислювача, збереження його провадиться в зарядженому стані, для чого обчислювач на протязі двох діб перед вимкненням витримують під напругою живлення. Під час зберігання обчислювача періодично, 1 раз в 2 місяці, проводиться зарядка акумулятора шляхом подачі напруги живлення на обчислювач протягом однієї доби.

10.18.3 За кодом 36 на табло обчислювача викликаються індикативні (приблизні) значення напруги внутрішнього акумулятора аварійного живлення.

Граничні значення напруги позначають:

- 13,8 В - повністю заряджений акумулятор;

- 10,8 В - повністю розряджений акумулятор;

10.19 Обчислювач зберігає в пам'яті погодинні, подобові та похвилинні архіви, архіви програмованих параметрів, архів втручань та аварійних ситуацій.

Архіви побудовані по принципу ролика. Тобто: вперед від останнього запису в архів знаходиться перший запис.

Формування архівів засновано на використанні годинника реального часу. Запис параметрів обліку газу в погодинний архів проводиться при переході годинника реального часу через кожну годину доби. Запис параметрів обліку

газу в добовий архів проводиться при переході годинника реального часу через контрактну годину і т.д.

10.19.1 За кодом 40 на табло обчислювача викликаються останні по часу показання об'єму газу з погодинного архіву обчислювача.

Натисканням кнопки 2 на клавіатурі обчислювача на табло викликаються показання об'єму газу з першого запису архіву а натисканням кнопки 8 покази об'єму газу з останнього запису. Таким чином визначаються межі архіву.

Пошук конкретного запису в визначених межах архіву проводиться натисканням кнопки „•” КРАПКА і подальшим введенням ідентифікаційних відомостей (рік, місяць, дата, час) для пошуку.

Кнопками 4 та 6 проводиться виклик на табло значень інших параметрів в межах вибраного запису (на визначену годину):

- об'єму газу, - м^3 ;
- часу роботи обчислювача, - **р.год**;
- часу знаходження під напругою живлення в годинах, - **год**;
- середньогодинного значення перепаду тиску, - **Па**;
- середньогодинного значення тиску газу, - **кПа**;
- середньогодинного значення температури газу, - $^{\circ}\text{C}$;
- часу роботи обчислювача в ЗНП - **↓год**.

Вихід з режиму перегляду погодинного архіву - натисканням кнопки “↵” - ВВОД.

10.19.2 За кодом 41 на табло обчислювача викликаються останні по часу показання об'єму газу з щодобового архіву обчислювача.

Натисканням кнопки 2 на клавіатурі обчислювача на табло викликаються показання об'єму газу з першого запису архіву а натисканням кнопки 8 покази об'єму газу з останнього запису. Таким чином визначаються межі архіву.

Пошук конкретного запису в визначених межах архіву проводиться натисканням кнопки „•” КРАПКА і подальшим введенням ідентифікаційних відомостей (рік, місяць, дата, час) для пошуку.

Кнопками 4 та 6 проводиться виклик на табло значень інших параметрів в межах вибраного запису (на контрактну годину визначеної доби):

- об'єму газу, - м^3 ;
- часу роботи обчислювача, - **р.год**;
- часу знаходження під напругою живлення в годинах, - **год**;
- середньодобового значення перепаду тиску, - **Па**;
- середньодобового значення тиску газу, - **кПа**;
- середньодобового значення температури газу, - $^{\circ}\text{C}$;
- часу роботи обчислювача в ЗНП - **↓год**;
- об'єму газу обчисленого в ЗНП - **↓м³**;
- часу перевантаження перетворювачів тиску та (чи) перепаду тиску (перепад тиску та (чи) тиск газу вище верхньої межі вимірювання перетворювачів - **↑год**.

Вихід з режиму перегляду щодобового архіву - натисканням кнопки “↵” - ВВОД.

10.19.3 За кодом 42 на табло обчислювача викликаються дата, час та код останнього повідомлення з архіву доступу обчислювача.

При натисканні кнопки **6** на табло обчислювача відобразиться код першого повідомлення архіву а з натисканням кнопки **8** код останнього повідомлення. Таким чином визначаються межі архіву.

10.19.4 Пошук конкретного повідомлення в визначених межах архіву проводиться натисканням кнопки „•” КРАПКА і подальшим введенням ідентифікаційних відомостей (рік, місяць, дата) для пошуку.

Кнопками **4** та **6** проводиться перегляд старого та нового значення параметрів в межах вибраного запису та коду події доступу при зміні значення параметру.

Вихід з режиму перегляду архіву доступу - натисканням кнопки “↓” - ВВОД.

Розшифровку кодів повідомлень архіву доступу обчислювача наведено в додатку Є.

10.19.5 За кодом **43** на табло обчислювача викликаються останні по часу показання об'єму газу з похвилинного архіву обчислювача.

Натисканням кнопки **2** на клавіатурі обчислювача на табло викликаються показання об'єму газу з першого запису архіву а натисканням кнопки **8** покази об'єму газу з останнього запису. Таким чином визначаються межі архіву.

Пошук конкретного запису в визначених межах архіву проводиться натисканням кнопки „•” КРАПКА і подальшим введенням ідентифікаційних відомостей (рік, місяць, дата, час) для пошуку.

Кнопками **4** та **6** проводиться виклик на табло значень інших параметрів в межах вибраного запису (на визначену хвилину):

- об'єму газу, - m^3 ;
- часу роботи обчислювача, - **р.год**;
- часу знаходження під напругою живлення в годинах, - **год**;
- середньохвилинного значення перепаду тиску, - **Па**;
- середньохвилинного значення тиску газу, - **кПа**;
- середньохвилинного значення температури газу, - **°C**;
- часу роботи обчислювача в ЗНП - ↓**год**;
- дорахований об'єм газу в ЗНП - +↓ m^3 .

10.20 В процесі експлуатації обчислювач повинен піддаватися періодичному огляду не менше одного разу на тиждень.

При огляді виконують:

- перевірку цілості пломб;
- очищення від пилу корпусів обчислювача і датчиків;
- наявність живлення – по наявності інформації на табло обчислювача;
- перевірку робочого стану обчислювача та перетворювачів – по періодичній зміні об'єму газу на табло та відсутності повідомлень про пошкодження.

При виявленні пошкоджень їх усувають, або відсилають обчислювач в ремонт.

10.21 Порушення пломб обчислювача з відтиском тавра державного повірника і (або) пломб газопостачальної організації свідчить про втручання в роботу засобів обліку газу. Визначення об'єму газу в цьому випадку визначається Пра-

вилами відпуску газу і Договором на постачання газу, а прилади з ушкодженими пломбами підлягають позачерговій повірці за рахунок власника.

10.22 Обчислювач, при наявності зв'язку з ПК, забезпечує передачу на комп'ютер по інтерфейсу RS 232 або RS 485 поточних параметрів обліку та всіх архівів обчислювача:

- архіву програмованих параметрів (конфігурування);
- щодобового;
- погодинного;
- похвилинного;
- архіву втручань в роботу обчислювача;
- архіву аварійних ситуацій;
- архіву часу аварійних ситуацій.

10.22.1 При наявності на підприємстві (в місті, регіоні) кількох обчислювачів вони можуть об'єднуватись для збору інформації в мережу з різними видами зв'язку між ними та центральним комп'ютером.

Зовнішня комп'ютерна програма "CHECKER-8" забезпечує опрацювання архівів, формування добових, місячних звітів, їх друкування, передачу сформованих баз даних на комп'ютери верхнього рівня.

Рекомендації, з організації зв'язку окремого обчислювача та локальних мереж з ПК, наведено в додатку Е.

10.23 За кодом 98 забезпечується можливість **прямого друкування архівів обчислювача на принтері**, вибірково, за заданий період часу - **погодинного, добового, аварійних ситуацій та доступу в ОЗУ, програмованих параметрів**. Для цього обчислювач потрібно попередньо запрограмувати згідно 5.12.2, для погодження характеристик його вихідних інтерфейсів з вхідними характеристиками принтера.

10.23.1 Підготовка до прямого друкування архівів проводиться в такому порядку:

- приєднати принтер до обчислювача за допомогою кабелю принтера ГРЭМ. 053000.001-01;
- приєднати принтер до мережі 220 В та ввімкнути напругу живлення принтера;
- заправити принтер папером;
- короткочасно натиснути будь-яку кнопку з "7", "8", "9", або "0", "•", "↵" на клавіатурі обчислювача;
- при відображенні на табло: " __ ↵ ВВЕДІТЬ КОД ПАРАМЕТРА", ввести з клавіатури код 98;
- натиснути кнопку "↵" - ВВОД;
- при відображенні на табло " __ ↵ ВВЕДІТЬ 1-ПОТ (поточні параметри), 2-ГОД (погодинний архів), 3-ДБ (щодобовий архів) 4-АВ (протокол аварійних ситуацій), 5-ДОС (протокол втручань), 6-ПР (протокол конфігурування), 7-МІС (звіт за контрактний місяць), 8-ПДБ (звіт за контрактну добу), 9-ЧАС АВ (архів часу роботи за аварійних ситуацій) 10-ХВ (похвилинний архів) ввести з клавіатури код 01 (друкування поточних параметрів і одночасно тест для перевірки правильності програмування обчислювача та розпайки принтерного кабелю);

– натиснути кнопку “↵” ВВОД;

При правильно запрограмованому обчислювачі та правильній розпайці кабелю принтер надрукує поточні параметри.

Якщо поточні параметри буде надруковано в “псевдографіці” то необхідно змінити швидкість принтера на іншу, з двох дозволених, і знову провести друкування поточних параметрів, або роздрукувати кодову таблицю принтера для перевірки його установок.

10.23.2 Друкування погодинного архіву проводиться в порядку наведеному нижче:

– короткочасно натиснути будь-яку кнопку з “7”, “8”, “9”, або “0”, “•”, “↵” на клавіатурі обчислювача;

– при відображенні на табло: “ _ _ ↵ ВВЕДІТЬ КОД ПАРАМЕТРА”, ввести з клавіатури код 98;

– натиснути кнопку “↵” - ВВОД;

– при відображенні на табло « _ _ ↵ ВВЕДІТЬ 1-ПОТ, 2-ГОД, 3-ДБ, 4-АВ, 5-ДОС, 6-ПР, 7-МІС, 8-ПДБ, 9-ЧАС АВ, 10-ХВ», ввести з клавіатури код 02 (друкування погодинного архіву);

– натиснути кнопку “↵” - ВВОД;

– при відображенні на табло: “ _ _ _ _ ↵ ВВЕДІТЬ КІЛЬКІСТЬ ЗАПИСІВ”, ввести з клавіатури кількість погодинних записів які потрібно роздрукувати;

– натиснути кнопку “↵” - ВВОД;

– при відображенні на табло: “ _ _ ↵ ВВЕДІТЬ РІК (00 – 99)”, ввести з клавіатури рік за який виконується вибірка;

– натиснути кнопку “↵” - ВВОД;

– при відображенні на табло: “ _ _ ↵ ВВЕДІТЬ МІСЯЦЬ (01 – 12)”, ввести з клавіатури місяць за який виконується вибірка;

– натиснути кнопку “↵” - ВВОД;

– при відображенні на табло: “ _ _ ↵ ВВЕДІТЬ ДАТУ (01 – 31)”, ввести з клавіатури дату початку вибірки;

– натиснути кнопку “↵” - ВВОД;

– при відображенні на табло: “ _ _ ↵ ВВЕДІТЬ ГОДИНИ (00 – 23)”, ввести з клавіатури годину початку вибірки;

– натиснути кнопку “↵” - ВВОД.

При правильно проведеному запиту принтер надрукує наявну в архіві інформацію за період вибірки.

10.23.3 За аналогічною методикою виконується друкування інших архівів обчислювача перерахованих в 10.23.

Примітки: 1 При друкуванні великих масивів інформації (наприклад погодинного чи похвилинного архіву) рекомендується друкувати їх кількома частинами по 100 – 150 рядків.

2 При друкуванні звіту за контрактну добу (опція 8) та звіту за контрактний місяць (опція 7), якщо не заданий період вибірки (дата, місяць, рік – для погодинного звіту; місяць, рік – для місячного звіту) то обчислювач буде друкувати звіт за поточну добу або за поточний місяць.

3 При відсутності в архівах обчислювача інформації за період що підлягає друкуванню (обчислювач був вимкнений, неправильно заданий період вибірки і т.д.), на табло обчислювача відображається повідомлення: “ВІДСУТНІ ДАНІ”.

11 Можливі несправності та методи їх усунення

11.1 Можливі несправності та діагностичні повідомлення обчислювача і методи їх усунення наведені в таблиці 4.

Таблиця 4

Найменування несправності, зовнішній прояв та діагностичні повідомлення	Можлива причина	Метод усунення
1. При подачі напруги живлення на обчислювач не світиться табло	Перегорів запобіжник живлення від мережі	Замінити плавку вставку в запобіжнику.
2. При подачі напруги живлення на обчислювач перегорає запобіжник мережі	Коротке замикання блоку живлення	Відправити обчислювач в ремонт
3. На табло обчислювача відображається: “ПОМИЛКА RAM”	Несправність оперативного запам'ятовуючого пристрою	Відправити обчислювач в ремонт
4. На табло обчислювача відображається: “ПЕРЕТВ. ΔP_1 ВІДКЛ.”	Обрив лінії зв'язку. Несправність перетворювача різниці тисків ΔP_1	Замінити або відремонтувати перетворювач різниці тисків ΔP_1
5. На табло обчислювача відображається: “ПЕРЕТВ. ΔP_2 ВІДКЛ.”	Обрив лінії зв'язку. Несправність перетворювача різниці тисків ΔP_2	Замінити або відремонтувати перетворювач різниці тисків ΔP_2
6. На табло обчислювача відображається: “ПЕРЕТВ. P ВІДКЛ.”	Обрив лінії зв'язку. Несправність перетворювача тиску газу P	Замінити або відремонтувати перетворювач тиску газу P
7. На табло обчислювача відображається: “ПЕРЕТВ. t ВІДКЛ.”	Обрив лінії зв'язку. Несправність перетворювача температури газу t	Замінити або відремонтувати перетворювач температури газу t
8. При виклику на табло обчислювача показів значень вихідного струму будь-якого з перетворювачів відображається: “КЗ ПЕРЕТВ.”	Величина вимірюваного параметру значно перевищує верхню межу вимірювань перетворювача. Коротке замикання перетворювача, лінії зв'язку	Усунути перевантаження перетворювача. Усунути коротке замикання перетворювача, лінії зв'язку
9. На табло обчислювача відображається: “ПОМИЛКА ДАНИХ”	Розрахункові параметри газу вийшли за допустимий діапазон	Змінити режим споживання (подачі) газу. Привести параметри газу в межі розрахункових.

Найменування несправності, зовнішній прояв та діагностичні повідомлення	Можлива причина	Метод усунення
10. На табло обчислювача відображається: “ $I_{dP1} > \max$ ”	Вихідний сигнал перетворювача різниці тиску газу вийшов за діапазон зміни вхідного сигналу. Перепад тиску газу перевищив верхню межу вимірювань перетворювача. Несправність перетворювача	Привести перепад тиску газу у відповідність розрахунковим значенням. Відремонтувати, замінити перетворювач
11. На табло обчислювача відображається: “ $I_p > \max$ ”	Вихідний сигнал перетворювача тиску газу вийшов за діапазон зміни вихідного сигналу. Тиск газу перевищив верхню межу вимірювань перетворювача. Несправність перетворювача	Привести тиск газу у відповідність розрахунковим значенням. Відремонтувати, замінити перетворювач
12. На табло обчислювача відображається: “ $I_t > \max$ ”	Вихідний сигнал перетворювача температури газу вийшов за діапазон зміни вихідного сигналу. Температура газу перевищила верхню межу вимірювань перетворювача. Несправність перетворювача	Привести температуру газу у відповідність розрахунковим значенням. Відремонтувати, замінити перетворювач

12 Правила збереження і транспортування

12.1 Збереження обчислювача повинно проводитися при температурі від 5 до 50 °С і вологості до 80% при 35 °С.

12.2 У складських приміщеннях не повинно бути парів кислот, лугів і інших агресивно–корозійних домішок.

12.3 Обчислювач може транспортуватися при температурі від мінус 50 до 50 °С і відносній вологості до 98 % при 35 °С.

12.4 Транспортування обчислювача провадиться в транспортній тарі в закритому транспорті (залізничних вагонах, закритих автомашинах, крім морських суден і авіатранспорту) відповідно до правил перевезення вантажів на вказаному транспорті.

12.5 При навантаженні в транспортний засіб потрібно дотримуватись вимог маніпуляційних знаків нанесених на стінки тари.

13 Повірка обчислювача

Обчислювач підлягає повірці за методикою, що наведена нижче. Міжповірочний інтервал два роки.

Для повірки подається обчислювач і його паспорт.

13.1 Операції повірки.

При проведенні повірки повинні виконуватись операції, наведені в таблиці 5.

Таблиця 5

Найменування операцій		Номера пунктів методики	Обов'язковість проведення операцій при повірці	
			первинній	періодичній
1	Перевірка комплектності, маркування і зовнішнього виду	13.5.1	Так	Так
2	Перевірка електричної міцності ізоляції ланок живлення обчислювача	13.5.2	Так	Ні
3	Перевірка електричного опору ізоляції ланок живлення обчислювача	13.5.3	Так	Так
4	Перевірка роботоздатності	13.5.4	Так	Так
5	Визначення основної зведеної похибки обчислювача при перетворенні і вимірюванні вхідних сигналів від перетворювачів різниці тисків	13.5.5	Так	Так
6	Визначення основної зведеної похибки обчислювача при перетворенні і вимірюванні вхідних сигналів від перетворювача тиску	13.5.6	Так	Так
7	Визначення основної зведеної похибки обчислювача при перетворенні і вимірюванні вхідних сигналів від перетворювача температури	13.5.7	Так	Так
8	Визначення основної абсолютної похибки обчислювача при вимірюванні часу	13.5.8	Так	Так
9	Визначення основної відносної похибки обчислювача при перетворенні вхідних сигналів та обчисленні об'ємної витрати і об'єму газу	13.5.9	Так	Так

Примітки 1 Вхідними величинами для обчислювача є уніфіковані сигнали постійного струму, що подаються на вимірювальні канали від перетворювачів різниці тисків, тиску та температури газу.

2 Діапазони зміни вхідних сигналів по каналах вимірювань наведені в паспорті обчислювача

13.2 Засоби повірки

13.2.1 При проведенні повірки повинні застосовуватись такі засоби повірки:

- калібратор М2000, фірма MARTEL, 0–35 мА границя допустимої похибки $\pm 0,18$ мкА - 3 шт;
- частотомір ЧЗ–54 ЕЯ2.721. 039 ТУ, діапазон вимірювань від 0,01 Гц до 150 МГц – 1 шт;
- вольтметр універсальний В7-46 за Т/Г/ 2.710.029 ТУ, границя допустимої похибки $\pm 0,15$ % в діапазоні вимірювань струму 0 до 20 мА - 1 шт;
- магазин опору Р 4831 ГОСТ 23737–79, похибка встановлення опору $\pm 0,02$ % в діапазоні від 0,001 до 99999,999 Ом – 1 шт;
- мегомметр М4110 за ТУ 25–04–2467–75, клас точності 1,0 діапазон вимірювань від 0 до 500 МОм, випробувальна напруга 500 В – 1 шт;
- універсальна пробійна установка УПУ-1М за ТУ 25-06.1769, похибка встановлення напруги ± 5 % в діапазоні напруг від 0 до 5000 В.

1.3.2 При проведенні повірки обчислювача допускається застосування інших засобів повірки характеристики яких не гірше наведених вище.

1.3.3 Засоби вимірювань, що застосовуються для повірки обчислювача повинні бути повірені, або метрологічно атестовані у встановленому порядку.

13.3 Вимоги безпеки.

13.3.1 Перед вмиканням у мережу 220 В корпус обчислювача необхідно заземлити мідним проводом площею перетину не менше $1,5 \text{ мм}^2$.

13.3.2 Персонал, що виконує повірку обчислювача, повинен вивчити це керівництво з експлуатації та експлуатаційну документацію на засоби повірки, пройти інструктаж з техніки безпеки, мати відповідний досвід роботи.

13.4 Умови повірки та підготовка до неї.

13.4.1 При проведенні повірки повинні бути дотримані такі умови:

- температура навколишнього повітря $(20 \pm 5) ^\circ\text{C}$;
- відносна вологість повітря від 30 до 80 %;
- атмосферний тиск від 84 до 106,7 кПа;
- напруга живлення $(220 \pm 5) \text{ В}$;
- частота напруги живлення $(50 \pm 1) \text{ Гц}$;
- зовнішні електричні і магнітні поля (крім поля ЗЕМЛІ), повинні бути в межах що не впливають на роботу обчислювача та засобів повірки;
- вібрація і трясіння повинні бути в межах що не впливають на роботу обчислювача та засобів повірки;
- час встановлення робочого режиму обчислювача 0,1 год.

13.4.2 Перед проведенням повірки повинні бути виконані наступні підготовчі роботи:

- засоби повірки підготувати до роботи у відповідності з вимогами експлуатаційної документації;
- обчислювач витримати в приміщенні, де проводиться повірка, до вирівнювання його температури і температури повітря в приміщенні.

13.4.3 Перед проведенням повірки зібрати стенд для контролю метрологічних характеристик обчислювача, згідно схеми наведеної в додатку В, де:

- А1– імітатор вимірювальних перетворювачів різниці тиску газу;
- А3– імітатор перетворювача вимірювального тиску газу;
- А4– імітатор перетворювача вимірювального температури газу.

13.5 Проведення повірки

13.5.1 Зовнішній огляд

При проведенні зовнішнього огляду повинна бути встановлена відповідність обчислювача таким вимогам:

– обчислювач не повинен мати пошкоджень, що обмежують його застосування, значних дефектів у фарбуванні корпусу, пломби не повинні бути пошкоджені;

– обчислювач повинен відповідати вимогам експлуатаційної документації по комплектності і маркуванню, маркування повинно бути чітким і не пошкодженим.

13.5.2 Перевірка електричної міцності ізоляції ланок живлення обчислювача.

Перевірку електричної міцності ізоляції ланок живлення обчислювача проводити за допомогою пробійної установки.

Випробувальну напругу прикладають між замкнутими контактами з'єднувача

"220 В" і затискачем захисного заземлення і підвищують плавно, починаючи з нуля до 2100 В постійного струму протягом часу не більше 30 с.

Обчислювач витримати під дією випробувальної напруги протягом 1 хвилини, потім знизити напругу до нуля і вимкнути пробійну установку.

Обчислювач вважають таким що витримав повірку, якщо під час випробування не відбулось пробою або поверхневого перекриття ізоляції ланок живлення.

13.5.3 Перевірка електричного опору ізоляції ланок живлення обчислювача.

Перевірку електричного опору ізоляції ланок живлення обчислювача проводити мегомметром, номінальною напругою 500 В.

Мегомметр присьднують між замкнутими контактами з'єднувача "~220 В" і затискачем захисного заземлення обчислювача. Покази мегомметра, що визначають опір ізоляції, відраховувати після проходження 1 хвилини часу з моменту подачі випробувальної напруги.

Обчислювач вважають таким що витримав повірку, якщо електричний опір ізоляції ланок живлення не менше 20 МОм.

13.5.4 Опробування

13.5.4.1 Ввімкнути напругу живлення та встановити відповідні режими роботи приладів що імітують перетворювачі вимірювальні.

На магазині опору установити опір 10000,0 Ом.

13.5.4.2 Ввімкнути напругу живлення обчислювача.

Установити на імітаторах вимірювальних перетворювачів значення вихідних сигналів такими, що дорівнюють середині діапазонів зміни вхідних сигналів по відповідних каналах вимірювань обчислювача.

13.5.4.3 Встановити вид газу і спосіб відбору перепаду тиску на звужуючому пристрої та тестові постійні параметри в пам'яті обчислювача, відповідно до 6.3 цього керівництва.

13.5.4.4 Викликати на табло обчислювача і перевірити відповідність числових значень тестових постійних параметрів (характеристик) газу, звужуючого пристрою, трубопроводу та перетворювачів різниці тисків, тиску і температури газу в пам'яті обчислювача, числовим значенням наведеним в таблиці 6.

Таблиця 6

Код виклику	Найменування та позначення характеристик	Числове значення
07	Верхня межа вимірювань першого перетворювача різниці тисків газу, ΔP_{1max} , Па	40000,0
08	Верхня межа вимірювань перетворювача надлишкового тиску газу, P_{max} , кПа	1600,0
09	Верхня межа вимірювань перетворювача температури газу, t_{max} , °C	50,0
10	Густина газу за стандартних умов, ρ_c кг/м ³ – природного газу – повітря – кисню – азоту	0,700 1,20445 1,33116 1,16490
11	Внутрішній діаметр трубопроводу при 20 °C, D_{20} , мм	223,0
12	Діаметр отвору діафрагми при 20 °C, d_{20} , мм	155,0
14	Атмосферний тиск, $P_{атм}$, кПа	101,32
15	Середній коефіцієнт лінійного теплового розширення матеріалу діафрагми, $\beta_t \times 10^4$	0,182
16	Молярна частка азоту в природному газі, X_a , %	1,5
17	Молярна частка діоксиду вуглецю в природному газі, X_u , %	1,0
18	Середній коефіцієнт лінійного теплового розширення матеріалу трубопроводу $\beta'_t \times 10^4$	0,118
19	Номер обчислювача в мережі	1
20	Пароль для виводу обчислювача в режим програмування	22222222
21	Верхня межа вимірювань другого перетворювача різниці тисків газу, ΔP_{2max} , Па	4000,0
22	Кількість перетворювачів різниці тисків приєднаних до обчислювача	2
29	Нижня межа вимірювань перетворювача температури газу, t_{min} , °C	-50,0

Примітка Молярні частки азоту та діоксиду вуглецю для інших видів газу окрім природного не визначаються, в розрахунку витрати не використовуються і на табло обчислювача не викликаються.

На табло обчислювача після подачі напруги живлення повинна висвітитись інформація про проходження тестів обчислювача і числові значення об'єму газу - після встановлення в пам'яті обчислювача тестових постійних параметрів.

13.5.4.5 Простежити за зміною показів об'єму газу на табло обчислювача.

Перевірити відповідно до вказівок розділу 10 цього керівництва можливість зміни конфігурації постійних параметрів в пам'яті обчислювача, можливості забезпечення формування та збереження в пам'яті обчислювача повідомлень про зміни програмованих параметрів.

Результати перевірки вважаються задовільними, якщо обчислювач функціонує у відповідності до вимог цього керівництва.

13.5.5 Визначення основної зведеної похибки обчислювача при перетворенні і вимірюванні вхідних сигналів від перетворювачів різниці тисків газу.

13.5.5.1 По проходженні часу встановлення робочого режиму встановити магазином опору A2 значення вхідного сигналу обчислювача від перетворювача різниці тисків ΔP_2 вище граничного - 5,5 або 21,0 мА.

13.5.5.2 Встановлюючи за допомогою імітатора A1 значення вхідних сигналів обчислювача від перетворювача різниці тисків ΔP_1 , у відповідності до таблиці 7, записати з табло обчислювача покази перепаду тиску ΔP_{1B} .

Таблиця 7

Діапазон зміни вхідних сигналів обчислювача	Значення вхідного сигналу, мА				
0 ÷ 5 мА	0,125	1,25	2,5	3,75	4,875
0 ÷ 20 мА	0,5	5,0	10,0	15,0	19,5
4 ÷ 20 мА	4,4	8,0	12,0	16,0	19,6
Розрахунковий перепад, ΔP_{1P} , Па	1000,0	10000,0	20000,0	30000,0	39000,0

В кожній точці вимірювань проводити одне зчитування показів перепаду тиску з табло обчислювача – через 5 – 10 с після встановлення відповідного значення вхідного сигналу по каналу вимірювань. При зміні значень вимірюваної величини (коливаннях) фіксується найбільше її відхилення від розрахункового значення отримане на протязі 1 хвилини.

13.5.5.3 Перемикачем SA1 приєднати імітатор A1 до другого каналу вимірювань перепаду тиску обчислювача.

13.5.5.4 Встановити магазином опору A2 нульове значення вхідного сигналу обчислювача від перетворювача різниці тиску ΔP_1 - 0,0 або 4,0 мА.

13.5.5.5 Встановлюючи імітатором A1 розрахункові значення вхідних сигналів обчислювача від перетворювача різниці тисків ΔP_2 , у відповідності до таблиці 8, записати з табло обчислювача покази перепаду тиску ΔP_{2B} .

Таблиця 8

Діапазон зміни вхідних сигналів обчислювача	Значення вхідного сигналу, мА				
0 ÷ 5 мА	0,125	1,25	2,5	3,75	4,875
0 ÷ 20 мА	0,5	5,0	10,0	15,0	19,5
4 ÷ 20 мА	4,4	8,0	12,0	16,0	19,6
Розрахунковий перепад, ΔP_{2P} , Па	100,0	1000,0	1000,0	2000,0	3900,0

В кожній точці вимірювань проводити одне зчитування показів перепаду тиску з табло обчислювача – через 5 – 10 с після встановлення відповідного значення вхідного сигналу по каналу вимірювань. При зміні значень вимірюваної величини (коливаннях) фіксується найбільше її відхилення від розрахункового значення отримане на протязі 1 хвилини.

13.5.5.6 Привести схему до вихідного стану.

13.5.5.7 Основну зведену похибку обчислювача при перетворенні і вимірюванні вхідних сигналів від перетворювачів різниці тисків $\gamma_{\Delta P}$ у відсотках, визначають по формулі

$$\gamma_{\Delta P} = \frac{\Delta P_{nP} - \Delta P_{nB}}{\Delta P_{n\max}} \times 100, \quad (13.1)$$

де ΔP_{\max} – верхня межа вимірювань перетворювача різниці тисків, Па;

$\Delta P_{1\max} = 40000,0$ Па, $\Delta P_{2\max} = 4000,0$ Па, (таблиця 6);

n – номер вимірювального каналу.

13.5.5.8 Результати вимірювань та розрахунків занести в протокол по формі додатку Д.

Результати повірки вважаються задовільними, якщо найбільше із обчислених значень основної зведеної похибки обчислювача при перетворенні і вимірюванні вхідних сигналів від перетворювачів різниці тисків газу $\gamma_{\Delta P}$ не перевищує $\pm 0,05$ %.

13.5.6 Визначення основної зведеної похибки обчислювача при перетворенні і вимірюванні вхідних сигналів від перетворювача тиску газу.

13.5.6.1 Викликати на табло обчислювача покази тиску газу.

Встановлюючи імітатором АЗ розрахункові значення вхідних сигналів обчислювача від перетворювача тиску газу Р, у відповідності до таблиці 9, записати з табло обчислювача покази тиску газу Рв.

Таблиця 9

Діапазон зміни вхідних сигналів обчислювача	Значення вхідного сигналу, мА				
0 ÷ 5 мА	0,125	1,25	2,5	3,75	4,875
0 ÷ 20 мА	0,5	5,0	10,0	15,0	19,5
4 ÷ 20 мА	4,4	8,0	12,0	16,0	19,6
Розрахунковий тиск, Рр, кПа	40,0	400,0	800,0	1200,0	1560,0

В кожній точці вимірювань проводити одне зчитування показів тиску з табло обчислювача – через 5 – 10 с після встановлення відповідного значення вхідного сигналу по каналу вимірювань. При зміні значень вимірюваної величини (коливаннях) фіксується найбільше її відхилення від розрахункового значення отримане на протязі 1 хвилини.

13.5.6.2 Привести схему до вихідного стану.

13.5.6.3 Основну зведену похибку обчислювача при перетворенні і вимірюванні вхідних сигналів від перетворювача тиску газу γ_P у відсотках, визначають по формулі

$$\gamma_p = \frac{P_p - P_B}{P_{\max}} \times 100; \quad (13.2)$$

де P_{\max} – верхня межа вимірювань перетворювача тиску, кПа.

$P_{\max} = 1600$ кПа, (таблиця 6).

13.5.6.4 Результати вимірювань та розрахунків занести в протокол по формі додатку Д.

Результати повірки вважаються задовільними, якщо найбільше із обчислених значень основної зведеної похибки обчислювача при перетворенні і вимірюванні вхідних сигналів від перетворювача тиску газу γ_p не перевищує $\pm 0,05$ %.

13.5.7 Визначення основної зведеної похибки обчислювача при перетворенні і вимірюванні вхідних сигналів від перетворювача температури газу.

13.5.7.1 Викликати на табло обчислювача покази температури газу.

Встановлюючи імітатором А4 розрахункові значення вхідних сигналів обчислювача від перетворювача температури t , у відповідності до таблиці 10, записати з табло обчислювача покази температури газу t_B .

Таблиця 10

Діапазон зміни вхідних сигналів обчислювача	Значення вхідного сигналу, мА				
0 ÷ 5 мА	0,125	1,25	2,5	3,75	4,875
0 ÷ 20 мА	0,5	5,0	10,0	15,0	19,5
4 ÷ 20 мА	4,4	8,0	12,0	16,0	19,6
Розрахункова температура, t_p , °С	-47,5	-25,0	0,0	25,0	47,5

В кожній точці вимірювань проводити одне зчитування показів температури з табло обчислювача – через 5 – 10 с після встановлення відповідного значення вхідного сигналу по каналу вимірювань. При зміні значень вимірюваної величини (коливаннях) фіксується найбільше її відхилення від розрахункового значення отримане на протязі 1 хвилини.

13.5.7.2 Привести схему до вихідного стану.

13.5.7.3 Основну зведену похибку обчислювача при перетворенні і вимірюванні вхідних сигналів від перетворювача температури газу γ_t у відсотках, визначають по формулі

$$\gamma_t = \frac{t_p - t_B}{t_D} \times 100, \quad (13.3)$$

де t_D – діапазон вимірювань перетворювача вимірювального температури;

$t_D = 100$ °С, (таблиця 6).

13.5.7.4 Результати вимірювань та розрахунків занести в протокол по формі додатку Д.

Результати повірки вважаються задовільними, якщо найбільше із обчислених значень основної зведеної похибки обчислювача при перетворенні і вимірюванні вхідних сигналів від перетворювача температури газу γ_t не перевищує $\pm 0,05$ %.

13.5.8 Визначення основної абсолютної похибки обчислювача при вимірюванні часу

13.5.8.1 Приєднати частотомір до контактів 10, 18 з'єднувача ДАТЧИКИ (контакт 10 з'єднати з "загальним" частотоміра).

13.5.8.2 Зробити послідовно 5 вимірів періоду T_B слідування сигналів годинника реального часу.

Рекомендований час усереднення 10 с.

13.5.8.3 Привести схему до вихідного стану.

13.5.8.4 Основну абсолютну похибку обчислювача при вимірюванні часу Δ_τ в с за 24 год, визначають по формулі

$$\Delta_\tau = \frac{\tau_d \times (T_E - T_B)}{T_E}; \quad (13.4)$$

де T_B – вимірюваний період слідування сигналів годинника реального часу, мс;

T_E – еталонний період слідування сигналів годинника реального часу, мс;

$T_E = 1000,000$ мс.

τ_d – тривалість доби, с;

$\tau_d = 86400$ с.

13.5.8.5 Результати вимірювань та розрахунків занести в протокол по формі додатку Д.

Результати перевірки вважаються задовільними, якщо найбільше із обчислених значень основної абсолютної похибки обчислювача при вимірюванні часу Δ_τ не перевищує ± 3 с за 24 год.

13.5.9 Визначення основної відносної похибки обчислювача при перетворенні вхідних сигналів та обчисленні об'ємної витрати і об'єму газу

13.5.9.1 Встановити імітаторами А1, А3, А4 значення вхідних сигналів обчислювача (згідно додатку Г), що відповідають тесту 1 таблиці 11.

Імітатором А1 встановлюються значення вхідного сигналу від перетворювача ΔP_1 . При цьому магазином опору А2 встановлюється значення вхідного сигналу від перетворювача ΔP_2 що перевищує верхнє граничне значення діапазону зміни вхідного сигналу по каналу вимірювань - 5,5 або 21,0 мА.

Таблиця 11

Номер тесту	Тестові параметри					Границі допустимої основної відносної похибки $\delta_{(Q)V}$
	Перепад тиску газу, Па		Надлишковий тиск газу, кПа	Температура газу, °С	Тривалість тесту, τ_P , хвилин	
	Перетворювач ΔP_1	Перетворювач ΔP_2				
1	39000,0	3900,0	1560,0	47,5	15,0	$\pm 0,2$ %
2	20000,0	2000,0	800,0	0,0	15,0	$\pm 0,2$ %
3	4000,0	400,0	320,0	-25,0	15,0	$\pm 0,2$ %
4	1600,0	160,0	320,0	-25,0	15,0	$\pm 0,5$ %
5	800,0	80,0	320,0	-25,0	15,0	$\pm 0,8$ %

Примітка – 1 В додатку Г наведені таблиці вхідних сигналів обчислювача і розрахункових значень об'ємної витрати і об'єму газу, що відповідають наведеним в таблиці 11 тестовим параметрам газу.

13.5.9.2 Вивести обчислювач в тестовий режим обчислення об'ємної витрати і об'єму газу згідно методики 6.4.

По закінченні тесту записати покази об'ємної витрати Q_o і об'єму газу V_o з табло обчислювача.

13.5.9.3 Перевірку по методиці 13.5.9.1, 13.5.9.2 повторити за даними тестів 2-5 таблиці 11.

13.5.9.4 Перемикачем SA1 приєднати імітатор A1 до другого каналу вимірювань перепаду тиску.

13.5.9.5 Встановити імітаторами A1, A3, A4 значення вхідних сигналів обчислювача (згідно додатку Г), що відповідають тесту 1 таблиці 11.

Імітатором A1 встановлюються значення вхідного сигналу від перетворювача ΔP_2 . При цьому магазином опору A2 встановлюється нульове значення вхідного сигналу від перетворювача ΔP_1 , - 0,0 або 4,0 мА.

13.5.9.6 Перевірку по методиці 13.5.9.1, 13.5.9.2 повторити за даними тестів 1-5 таблиці 11.

13.5.9.7 Основну відносну похибку обчислювача при перетворенні і вимірюванні вхідних сигналів та обчисленні об'ємної витрати газу δ_Q у відсотках, визначають по формулі

$$\delta_Q = \frac{Q_p - Q_o}{Q_p} \times 100, \quad (13.5)$$

де Q_p – розрахункове значення об'ємної витрати газу, м³/год (додаток Г, таблиці Г4, Г5).

13.5.9.8 Результати вимірювань та розрахунків занести в протокол по формі додатку Д.

Результати перевірки вважаються задовільними, якщо найбільші із обчислених значень основної відносної похибки обчислювача при перетворенні вхідних сигналів та обчисленні об'ємної витрати газу не перевищують відповідних граничних значень наведених в таблиці 11.

13.5.9.9 Основну відносну похибку обчислювача при перетворенні вхідних сигналів та обчисленні об'єму газу δ_V у відсотках, визначають по формулі

$$\delta_V = \frac{V_p - V_o}{V_p} \times 100, \quad (13.6)$$

де V_p – розрахункове значення об'єму газу, м³ (додаток Г, таблиці Г6, Г7).

13.5.9.10 Результати вимірювань та розрахунків занести в протокол по формі додатку Д.

Результати перевірки вважаються задовільними, якщо найбільші із обчислених значень основної відносної похибки обчислювача при перетворенні вхідних сигналів та обчисленні об'єму газу не перевищують відповідних граничних значень наведених в таблиці 11.

13.5.10 Оформлення результатів перевірки.

13.5.10.1 Обчислювач, що пройшов повірку і задовольняє вимогам цієї методики визнається придатним для експлуатації.

На пломби обчислювача наноситься відтиск тавра повірника, в паспорті вказується результат та дата повірки.

Запис в паспорті повинен бути підтверджений відтиском тавра повірника.

13.5.10.2 Обчислювач, що не відповідає вимогам цієї методики, в обіг не допускається. Тавро попередньої повірки на пломбах обчислювача гаситься, а в паспорт вноситься відповідний запис про непридатність .

www.sovlad.com.ua

Додаток А
(обов'язковий)
Схема зовнішніх з'єднань обчислювача



Обчислювач приєднується до мережі живлення через комутаційний апарат із вставкою спрацювання захисту від КЗ не більше 4 А.

Додаток Б
(рекомендований)
Форма протоколу конфігурування обчислювача об'єму газу
УНІВЕРСАЛ-01
(розрахунок виконується по РД-50-213-80)

на вузлі виміру газу _____

(назва підприємства-власника, місце встановлення)

КОД	ПАРАМЕТР	Позна-чення	Одиниця виміру	Числове значення
69	Методика розрахунку коефіцієнту стисливості газу: 01 - РД 50-213; 02 - NX19mod; 03 – GERG91mod;			
07	Верхня межа вимірювань першого перетворювача вимірювального перепаду тиску газу. Клас точності Нижня відсічка перетворювача.	$\Delta P_{1пр}$	Па % Па	
08	Тип датчика тиску Верхня межа вимірювань перетворювача вимірювального тиску газу	Абс, надп P_{max}	кПа	
09	Верхня межа вимірювань перетворювача вимірювального температури газу	t_{max}	°C	
10	Номінальна густина газу	$\rho_{ном}$	кг/м ³	
11	Внутрішній діаметр трубопроводу, при 20 °C, Шорсткість стінок трубопроводу	D_{20} R_a	мм мм	
12	Діаметр діафрагми згідно паспорта. Радіус канта діафрагми.	d_{20}	мм мм	
13	Спосіб відбору перепаду тиску: 1 - кутовий; 2 - фланцевий Вибір методу обчислення поточного значення радіусу канта діафрагми 1 – по часу роботи ; 2 – по міжконтрольному інтервалу			
14	Барометричний (атмосферний) тиск	$P_{бар}$	кПа	
15	Середній коефіцієнт лінійного теплового розширення матеріалу діафрагми	$\beta_t \times 10^4$		
16	Молярна частка азоту в газі	N_{N_2}	%	
17	Молярна частка діоксиду вуглецю в газі	N_{CO_2}	%	
18	Середній коефіцієнт лінійного теплового розширення матеріалу трубопроводу	$\beta'_t \times 10^4$		
19	Сітьовий номер обчислювача			
20	Паролі: -для оперативного програмування; - для програмування повної конфігурації вузла обліку			

21	Верхня межа вимірювань другого перетворювача вимірювального перепаду тиску газу. Клас точності Нижня відсічка перетворювача.	ΔP_{2np}	Па % Па	
22	Кількість перетворювачів перепаду тиску приєднаних до обчислювача			
24	Контрактна година	τ_k	год.	
26	Нижня межа зони нормованої похибки вимірювання витрат газу	Q_{min}	нм ³ /ч	
28	Програмування типів перетворювачів вимірювальних перепаду тиску, тиску та температури газу			
29	Нижня межа вимірювань перетворювача вимірювального температури газу	t_{min}	°C	
34	Програмування режиму надання чинності змінюваним оперативним параметрам: 01 - миттєвий вступ в дію; 02 - вступ в дію з настанням контрактної години			
61	Режим констант - (0 - 3)			
62	Програмування метрологічних обмежень по тиску та перепаду тиску газу	P_{min} dP_{min}		
64	Назва вузла обліку			
95	Програмування мінімальної уставки по тиску газу	P_{min}^{\wedge}	кПа	
96	Програмування максимальної уставки по тиску газу	P_{max}^{\wedge}	кПа	
97	Програмування мінімальної уставки по температурі газу	t_{min}^{\wedge}	°C	
98	Програмування максимальної уставки по температурі газу	t_{max}^{\wedge}	°C	

Дата програмування " ____ " _____ 201 р.

Програмування виконав _____

Представник споживача газу _____

Представник облікової організації _____

Додаток Б1
(рекомендований)
Форма протоколу конфігурування обчислювача об'єму газу
УНІВЕРСАЛ-01
(розрахунок виконується по ГОСТ 8.586(1...5):2010)

на вузлі виміру газу _____

(назва підприємства-власника, місце встановлення)

КОД	ПАРАМЕТР	Позна-чення	Одиниця виміру	Числове значення
69	Програмування методики розрахунку об'ємної витрати і об'єму газу згідно ГОСТ 8.586 (1...5) : 2010 та коефіцієнта стисливості газу згідно NX19 mod, або GERG91 mod			
07	Верхня межа вимірювань першого перетворювача вимірювального перепаду тиску газу. Клас точності Нижня відсічка перетворювача.	$\Delta P_{1пр}$	Па % Па	
08	Тип датчика тиску Верхня межа вимірювань перетворювача вимірювального тиску газу	Абс,надл P_{max}	кПа	
09	Верхня межа вимірювань перетворювача вимірювального температури газу	t_{max}	°C	
10	Номінальна густина газу	$\rho_{ном}$	кг/м ³	
11	Внутрішній діаметр трубопроводу, при 20 °C, Середнє арифметичне відхилення профілю шорсткості стінок трубопроводу	D_{20} R_a	мм мм	
12	Діаметр діафрагми згідно паспорта. Радіус канта діафрагми.	d_{20}	мм мм	
13	Спосіб відбору перепаду тиску: 1 - кутовий; 2 - фланцевий Вибір методу обчислення поточного значення радіусу канта діафрагми 1 – по часу роботи ; 2 – по міжконтрольному інтервалу			
14	Барометричний (атмосферний) тиск	$P_{бар}$	кПа	
15	Матеріал діафрагми			
16	Молярна частка азоту в газі	N_{N_2}	%	
17	Молярна частка діоксиду вуглецю в газі	N_{CO_2}	%	
18	Матеріал трубопроводу			
19	Сітьовий номер обчислювача			
20	Паролі: -для оперативного програмування; - для програмування повної конфігурації вузла обліку			

21	Верхня межа вимірювань другого перетворювача вимірювального перепаду тиску газу. Клас точності Нижня відсічка перетворювача.	$\Delta P_{2пр}$	Па % Па	
22	Кількість перетворювачів перепаду тиску приєднаних до обчислювача			
24	Контрактна година	τ_k	год.	
26	Нижня межа зони нормованої похибки вимірювання витрат газу	Q_{min}	нм ³ /ч	
28	Програмування типів перетворювачів вимірювальних перепаду тиску, тиску та температури газу			
29	Нижня межа вимірювань перетворювача вимірювального температури газу	t_{min}	°C	
34	Програмування режиму надання чинності змінюваним оперативним параметрам: 01 - миттєвий вступ в дію; 02 - вступ в дію з настанням контрактної години			
61	Режим констант - (0 - 3)			
64	Назва вузла обліку			
95	Програмування мінімальної уставки по тиску газу	P_{min}^{\wedge}	кПа	
96	Програмування максимальної уставки по тиску газу	P_{max}^{\wedge}	кПа	
97	Програмування мінімальної уставки по температурі газу	t_{min}^{\wedge}	°C	
98	Програмування максимальної уставки по температурі газу	t_{max}^{\wedge}	°C	

Дата програмування " ____ " _____ 201 р.

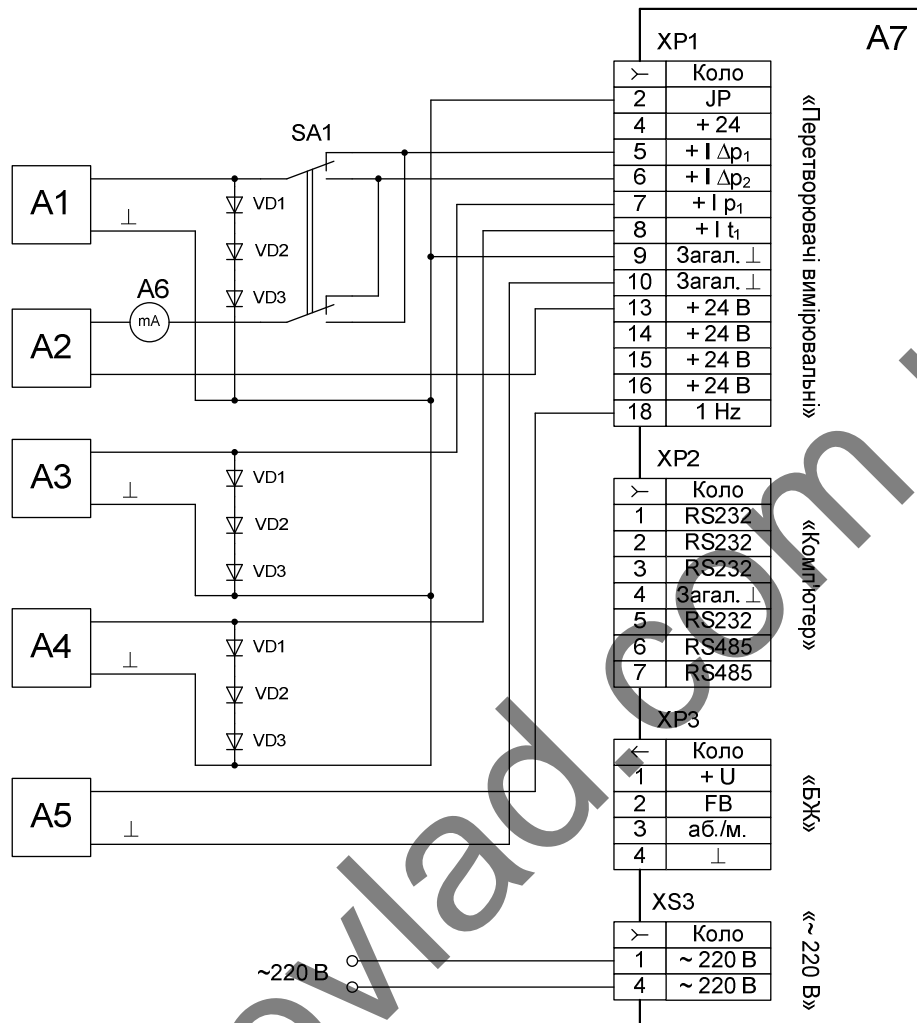
Програмування виконав _____

Представник споживача газу _____

Представник облікової організації _____

Додаток В
(обов'язковий)

Схема контролю метрологічних характеристик обчислювача



Поз.	Найменування	Кільк.	Прим.
A1, A3, A4	Калібратор M2000 фірми MARTEL	3	
A2	Магазин опорів P4831 за ГОСТ 23737	1	
A5	Частотомір ЧЗ-54 за ЕЯ2.721.039 ТУ	1	
A6	Вольтметр універсальний В7-46 за Т/Г/2.710.029 ТУ	1	
A7	Обчислювач УНІВЕРСАЛ-01 за ТУ У 13325726.001	1	
XP1	Вилка 2PM24КПН19Ш1В1 за ГеО.364.126 ТУ	1	
XP2	Вилка 2PM18КПН7Ш1В1 за ГеО.364.126 ТУ	1	
XS3	Розетка 2PM14КПН4Г1В1 за ГеО.364.126 ТУ	1	
SA1	Тумблер МТЗ-1 за ОЮО.360.016 ТУ	1	
VD1...VD6	Діод КД102	6	

Додаток Г
(обов'язковий)

**Таблиці вхідних сигналів обчислювача і розрахункових значень
об'ємної витрати і об'єму газу для визначення похибок обчислювача по
13.5.9**

Таблиця Г1

Но- мер тес- ту	Значення вхідних сигналів (діапазон зміни 4-20 мА)						
	Від перетворювачів різ- ниці тиску			Від перетворю- вача тиску		Від перетворюва- ча температури	
	$I_{\Delta P_{1,2}}$, мА	ΔP_1 , Па	ΔP_2 , Па	I_P , мА	P , кПа	I_t , мА	t , °С
1	19,6	39000,0	3900,0	19,6	1560,0	19,6	47,5
2	12,0	20000,0	2000,0	12,0	800,0	12,0	0,0
3	5,6	4000,0	400,0	7,2	320,0	8,0*	-25,0*
4	4,64	1600,0	160,0	7,2	320,0	8,0*	-25,0*
5	4,32	800,0	80,0	7,2	320,0	8,0*	-25,0*

* – для природного газу обчислення по ГОСТ 8.586.1-5 ведеться при тем-
пературі газу мінус 20 °С (струм 8,8 мА)

Таблиця Г2

Но- мер тес- ту	Значення вхідних сигналів (діапазон зміни 0-20 мА)						
	Від перетворювачів різ- ниці тиску			Від перетворю- вача тиску		Від перетворюва- ча температури	
	$I_{\Delta P_{1,2}}$, мА	ΔP_1 , Па	ΔP_2 , Па	I_P , мА	P , кПа	I_t , мА	t , °С
1	19,5	39000,0	3900,0	19,5	1560,0	19,5	47,5
2	10,0	20000,0	2000,0	10,0	800,0	10,0	0,0
3	2,0	4000,0	400,0	4,0	320,0	5,0	-25,0
4	0,8	1600,0	160,0	4,0	320,0	5,0	-25,0
5	0,4	800,0	80,0	4,0	320,0	5,0	-25,0

Таблиця Г3

Но- мер тес- ту	Значення вхідних сигналів (діапазон зміни 0-5 мА)						
	Від перетворювачів різ- ниці тиску			Від перетворю- вача тиску		Від перетворюва- ча температури	
	$I_{\Delta P_{1,2}}$, мА	ΔP_1 , Па	ΔP_2 , Па	I_P , мА	P , кПа	I_t , мА	t , °С
1	4,875	39000,0	3900,0	4,875	1560,0	4,875	47,5
2	2,5	20000,0	2000,0	2,5	800,0	2,5	0,0
3	0,5	4000,0	400,0	1,0	320,0	1,25	-25,0
4	0,2	1600,0	160,0	1,0	320,0	1,25	-25,0
5	0,1	800,0	80,0	1,0	320,0	1,25	-25,0

Таблиця Г4

Но- мер тес- ту	Розрахункові значення об'ємної витрати газу по РД 50-213-80 (кутовий спосіб відбору перепаду)							
	Природний газ		Повітря		Кисень		Азот	
	$Q_{1P},$ м ³ /год	$Q_{2P},$ м ³ /год	$Q_{1P},$ м ³ /год	$Q_{2P},$ м ³ /год	$Q_{1P},$ м ³ /год	$Q_{2P},$ м ³ /год	$Q_{1P},$ м ³ /год	$Q_{2P},$ м ³ /год
1	60659,7	19347,5	45813,0	14606,6	43678,4	13927,5	46549,4	14841,0
2	34608,3	11035,8	26536	8353,98	24961,7	7959,03	26631,3	8490,43
3	11104,0	3530,3	8440,65	2684,16	8034,93	2555,47	8580,62	2728,61
4	7042,3	2236,69	5353,18	1701,08	5096,08	1619,66	5441,91	1729,22
5	4986,5	1584,19	3790,8	1205,18	3605,17	1147,59	3853,61	1225,1

Таблиця Г5

Но- мер тес- ту	Розрахункові значення об'ємної витрати газу по РД 50-213-80 (фланцевий спосіб відбору перепаду)							
	Природний газ		Повітря		Кисень		Азот	
	$Q_{1P},$ м ³ /год	$Q_{2P},$ м ³ /год	$Q_{1P},$ м ³ /год	$Q_{2P},$ м ³ /год	$Q_{1P},$ м ³ /год	$Q_{2P},$ м ³ /год	$Q_{1P},$ м ³ /год	$Q_{2P},$ м ³ /год
1	60598,3	19327,9	45766,6	14591,7	43678,4	13913,4	46502,3	14826,0
2	34573,0	11024,5	26571	8345,45	24936,3	7950,90	26604,2	8481,76
3	11092,6	3526,66	8431,99	2681,39	8026,69	2552,83	8571,82	2725,79
4	7035,08	2234,39	5347,68	1699,32	5090,85	1617,98	5436,32	1727,43
5	4981,39	1582,55	3786,9	1203,93	3608,88	1146,40	3849,65	1223,82

Таблиця Г6

Но- мер тес- ту	Розрахункові значення об'єму газу по РД 50-213-80 (кутовий спосіб відбору перепаду тиску)							
	Природний газ		Повітря		Кисень		Азот	
	$V_{1P},$ м ³	$V_{2P},$ м ³	$V_{1P},$ м ³	$V_{2P},$ м ³	$V_{1P},$ м ³	$V_{2P},$ м ³	$V_{1P},$ м ³	$V_{2P},$ м ³
1	15164,9	4836,87	11453,3	3651,65	10919,6	3481,88	11637,4	3710,26
2	8652,06	2758,95	6634	2088,49	6240,44	1989,76	6657,82	2122,61
3	2776,01	882,575	2110,16	671,04	2008,73	638,868	2145,15	682,152
4	1760,57	559,174	1338,29	425,27	1274,02	404,916	1360,48	432,305
5	1246,63	396,048	947,701	301,295	901,292	286,899	963,403	306,274

Таблиця Г7

Но- мер тес- ту	Розрахункові значення об'єму газу по РД 50-213-80 (фланцевий спосіб відбору перепаду тиску)							
	Природний газ		Повітря		Кисень		Азот	
	V_{1P}, M^3	V_{2P}, M^3	V_{1P}, M^3	V_{2P}, M^3	V_{1P}, M^3	V_{2P}, M^3	V_{1P}, M^3	V_{2P}, M^3
1	15149,6	4831,97	11441,6	3647,94	10919,6	3478,35	11625,6	3706,50
2	8643,25	2756,13	6642,7	2086,36	6234,08	1987,72	6651,04	2120,44
3	2773,16	881,67	2107,99	670,349	2006,67	638,209	2142,96	681,449
4	1758,77	558,597	1336,92	424,83	1272,71	404,496	1359,08	431,858
5	1245,35	395,638	946,726	300,982	902,22	286,601	962,412	305,956

Таблиця Г8

Но- мер тес- ту	Розрахункові значення об'ємної витрати природного газу згідно з ГОСТ 8.586.1-5							
	Кутовий спосіб відбору перепаду тисків				Фланцевий спосіб відбору перепаду тисків			
	K_Z по NX19 mod		K_Z по GERG-91		K_Z по NX19 mod		K_Z по GERG-91	
	$Q_{1P}, M^3/год$	$Q_{2P}, M^3/год$	$Q_{1P}, M^3/год$	$Q_{2P}, M^3/год$	$Q_{1P}, M^3/год$	$Q_{2P}, M^3/год$	$Q_{1P}, M^3/год$	$Q_{2P}, M^3/год$
1	61381	19582	61370	19578	61463	19608	61451	19604
2	35041	11174	35041	11174	35087	11189	35088	11189
3	11136	3538,4	11136	3538,4	11150	3542,8	11150	3542,9
4	7060,6	2240,7	7060,7	2240,8	7069,7	2243,5	7069,8	2243,6
5	4998,6	1586,2	4998,7	1586,3	5005,0	1588,2	5005,1	1588,2

Таблиця Г9

Номер тесту	Розрахункові значення об'ємної витрати газу згідно з ГОСТ 8.586.1-5 (кутовий спосіб відбору перепаду тисків)					
	Повітря		Кисень		Азот	
	$Q_{1P}, M^3/год$	$Q_{2P}, M^3/год$	$Q_{1P}, M^3/год$	$Q_{2P}, M^3/год$	$Q_{1P}, M^3/год$	$Q_{2P}, M^3/год$
1	46388	14789	44227	14102	47132	15026
2	26536	8456,4	25279	8056,6	27004	8594,7
3	8460,6	2688,6	8053,4	2558,9	8600,7	2733,1
4	5364,3	1702,6	5106,3	1621,1	5453,3	1730,8
5	3797,7	1205,7	3615,5	1148,0	3860,7	1225,6

Таблиця Г10

Номер тесту	Розрахункові значення об'ємної витрати газу згідно з ГОСТ 8.586.1-5 (фланцевий спосіб відбору перепаду тисків)					
	Повітря		Кисень		Азот	
	Q_{1P} , м ³ /год	Q_{2P} , м ³ /год	Q_{1P} , м ³ /год	Q_{2P} , м ³ /год	Q_{1P} , м ³ /год	Q_{2P} , м ³ /год
1	46450	14809	44285	14120	47195	15046
2	26571	8467,4	25312	8067,1	26969	8605,9
3	8471,5	2692,0	8063,8	2562,1	8611,9	2736,5
4	5371,2	1704,7	5112,9	1623,1	5460,3	1732,9
5	3802,7	1207,1	3620,1	1149,4	3865,6	1227,0

Таблиця Г11

Но-мер тесту	Розрахункові значення об'єму природного газу згідно з ГОСТ 8.586.1-5							
	Кутовий спосіб відбору перепаду тисків				Фланцевий спосіб відбору перепаду тисків			
	K_Z по NX19 mod		K_Z по GERG-91		K_Z по NX19 mod		K_Z по GERG-91	
	V_{1P} , м ³	V_{2P} , м ³	V_{1P} , м ³	V_{2P} , м ³	V_{1P} , м ³	V_{2P} , м ³	V_{1P} , м ³	V_{2P} , м ³
1	15345,3	4895,5	15342,5	4894,5	15365,8	4902,0	15362,8	4901,0
2	8760,3	2793,5	8760,3	2793,6	8771,8	2797,3	8772,0	2797,3
3	2784,0	884,60	2784,0	884,50	2787,5	885,70	2787,5	885,73
4	1765,2	560,18	1765,2	560,00	1767,4	560,88	1767,5	560,90
5	1249,7	396,55	1249,7	396,58	1251,3	397,05	1251,3	397,05

Таблиця Г12

Номер тесту	Розрахункові значення об'єму газу згідно з ГОСТ 8.586.1-5 (кутовий спосіб відбору перепаду тисків)					
	Повітря		Кисень		Азот	
	V_{1P} , м ³	V_{2P} , м ³	V_{1P} , м ³	V_{2P} , м ³	V_{1P} , м ³	V_{2P} , м ³
1	11597,0	3697,3	11056,8	3488,0	11783	3756,5
2	6634,0	2114,1	6319,8	1993,1	6751,1	2148,7
3	2115,2	672,15	2013,4	639,73	2150,2	683,28
4	1341,1	425,65	1276,6	405,28	1363,3	432,70
5	949,43	301,43	903,88	287,00	965,18	306,40

Таблиця Г13

Номер тесту	Розрахункові значення об'єму газу згідно з ГОСТ 8.586.1-5 (фланцевий спосіб відбору перепаду тисків)					
	Повітря		Кисень		Азот	
	V_{1P}, M^3	V_{2P}, M^3	V_{1P}, M^3	V_{2P}, M^3	V_{1P}, M^3	V_{2P}, M^3
1	11612,5	3702,3	11071,3	3492,5	11798	3761,5
2	6642,8	2116,9	6328,0	1995,7	6742,3	2151,5
3	2117,9	673,00	2015,95	640,53	2152,97	684,13
4	1342,8	426,00	1278,23	405,78	1365,1	433,23
5	950,68	301,78	905,02	287,35	966,40	306,75

Примітки – 1 Значення вхідних сигналів обчислювача, що наведені в таблицях Г1 - Г3 відповідають розрахунковим значенням об'ємної витрати і об'єму газів, наведених в таблицях Г4, Г5, Г8 – Г10 згідно з номером тесту.

2 Розрахунки тестових значень об'ємної витрати газів, наведені в таблицях Г4, Г5 виконані згідно з вимогами РД 50-213-80 на ПЕОМ по програмі "РАСХОД-НП" затвердженій Держстандартом України.

3 Розрахунки тестових значень об'ємної витрати газів, наведені в таблицях Г8 - Г10 виконані згідно з вимогами ГОСТ 8.586.1-5 на ПЕОМ по програмі "РАСХОД-РУ" затвердженій Держстандартом України.

4 Розрахункові значення об'ємної витрати і об'єму газу, що відповідають значенням вхідного сигналу від перетворювача ΔP_1 наведені в колонках Q_{1P} , V_{1P} , а такі що відповідають значенням вхідного сигналу від перетворювача ΔP_2 наведені в колонках Q_{2P} , V_{2P} , таблиць Г4 - Г7, Г8 – Г13 згідно з номером тесту.

Додаток Д
(рекомендований)

Форма протоколу повірки обчислювача об'єму газу УНІВЕРСАЛ-01

Заводський номер _____ Рік випуску _____ Вид газу _____

Найменування операції	Номер пункту методики	Номер вимірювання (тесту)	Значення показника		Відмітка про відповідність
			результат вимірювань	похибка	
1 Перевірка комплектності, маркування і зовнішнього виду	13.5.1				
2 Перевірка електричної міцності ізоляції ланок живлення обчислювача	13.5.2				
3 Перевірка електричного опору ізоляції ланок живлення обчислювача	13.5.3				
4 Перевірка роботоздатності	13.5.4				
5 Визначення основної зведеної похибки обчислювача при перетворенні і вимірюванні вхідних сигналів від перетворювачів перепаду тисків газу	13.5.5	ΔP_1 - 1 2 3 4 5 ΔP_2 - 1 2 3 4 5			
5 Визначення основної зведеної похибки обчислювача при перетворенні і вимірюванні вхідних сигналів від перетворювача тиску газу	13.5.6	1 2 3 4 5			

Найменування операції	Номер пункту методики	Номер вимірювання (тесту)	Значення показника		Відмітка про відповідність
			результат вимірювань	похибка	
6 Визначення основної зведеної похибки обчислювача при перетворенні і вимірюванні вхідних сигналів від перетворювача температури газу	13.5.7	1 3 3 4 5			
7 Визначення основної абсолютної похибки обчислювача при вимірюванні часу	13.5.8	1 2 3 4 5			
8 Визначення основної відносної похибки обчислювача при перетворенні вхідних сигналів та обчисленні об'ємної витрати газу	13.5.9	ΔP_1 1 2 3 4 5 ΔP_2 1 2 3 4 5			
9 Визначення основної відносної похибки обчислювача при перетворенні вхідних сигналів та обчисленні об'єму газу	13.5.9	ΔP_1 1 2 3 4 5 ΔP_2 1 2 3 4 5			

Обчислювач відповідає (не відповідає) вимогам МП.

" _____ " _____ 201 р. Повірник _____

Додаток Е (рекомендований)

Рекомендації по організації зв'язку обчислювача з периферійними пристроями

1 Для приєднання обчислювача до персонального комп'ютера (віддаль до 1200 метрів) рекомендується використовувати зв'язок по інтерфейсу RS 485 із зовнішнім конвертором RS 485–RS 232. Конвертор поставляється виробником обчислювача згідно замовлення.

Для зв'язку використовується кабель типу "вита пара" із хвильовим опором 100-120 Ом. Кабель повинен мати екрануючу оболонку, з'єднану з контуром захисного заземлення із сторони обчислювача. Вільні жили кабелю також об'єднуються з оболонкою та заземленням. Допускається використання телефонного кабелю типу ТПП-10. Використання інших типів кабелів не допускається.

1.1 Максимальна довжина лінії зв'язку 1200 метрів. Не рекомендується відкрита прокладка кабеля зв'язку "по повітрю", поблизу силових мереж, грозовідводів, агресивних середовищ і т.п.

1.2 Не рекомендується використання телефонних "кросів", з'єднань із різноманітних фрагментів і типів кабелів. Необхідно забезпечити захист від випадкового ушкодження тестовою апаратурою телефоністів (попадання лінії зв'язку під напругу телефонної мережі).

1.3 Рекомендується приєднання обчислювачів і комп'ютера до од-нойменних фаз мережі живлення. У випадках, коли приєднання обчислювачів і комп'ютера до одноіменної фази мережі живлення неможливе, для живлення обчислювачів рекомендується використовувати розділювальні трансформатори 220В/220В (поставляються за замовленням).

1.4 Максимальне число приладів, залучених до локальної мережі - до 32. Найбільш віддалений обчислювач (останній у мережі) повинен мати термінуючий резистор 100-120 Ом, що розташовується у кабельній частині роз'єму КОМП'ЮТЕР паралельно контактам 6, 7.

1.5 Довжина відводів від магістральної лінії до приладу повинна бути мінімальною, (рекомендована довжина 10-15 см). Можливе використання з'єднання "шлейфом".

На малюнку 1 показані **рекомендовані - b, d, f** та **небажані – a, c, e**, схеми підключень декількох обчислювачів до лінії зв'язку.

1.6 Перед підключенням до магістральної лінії зв'язку рекомендується перевірити працездатність конвертора на заводському («короткому») кабелі, що постачається з конвертором.

1.7 Підключення магістрального кабеля лінії зв'язку (витої пари) до заводського кабеля конвертора (плоский кабель):

- всі операції провадяться при вимкненому обладнанні;
- заводський плоский кабель розрізається на дві рівні частини;
- кінці частин заводського кабеля підключаються до магістралі (витої пари) із суворим дотриманням полярності (колір в колір). «Прозвонка»

кабелів можлива тільки при умові, коли лінія зв'язку від'єнана від обчислювача та конвертора.

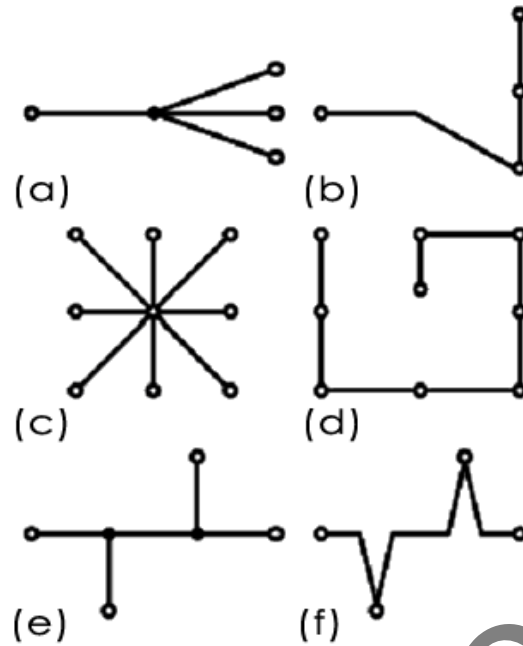


Рис. 1 Схеми підключення пристроїв по інтерфейсу RS 485.

2 Для приєднання до обчислювача модему, він повинен бути запрограмований (код 86) для обміну по інтерфейсу RS 232. В такому варіанті приєднання зовнішній пристрій повинен використовувати напругу живлення від того ж джерела що і обчислювач (однойменна фаза мережі живлення), заземлюватись на ту саму шину заземлення і мати мінімальну (до 5 м) довжину з'єднувальних кабелів обчислювач – пристрій. Схема розпайки кабелю для під'єднання модему показана на рис. 4.

3 Для приєднання до обчислювача переносного персонального комп'ютера типу "Notebook" може використовуватись інтерфейс RS485 із зовнішнім конвертором, або інтерфейс RS 232 з кабелем зв'язку. В такому варіанті приєднання вимоги до живлення ПК та довжини з'єднувальних кабелів згідно п. 2 цього додатку. Розпайка кабелю по інтерфейсу RS 232 показана на рис. 2.

Пріоритетним є використання персонального комп'ютера типу "Notebook" з акумуляторним блоком живлення.

4 Для прямого друкування архівів обчислювача на принтер може використовуватись інтерфейс RS 232 так інтерфейс RS 485. Для друку архівів з обчислювача по інтерфейсу RS 232 застосовується кабель «обчислювач – принтер» розпайка кабелю показана на рис.5. У випадку прямого друку архівів обчислювача по інтерфейсу RS 485 необхідно застосовувати конвертер RS 232 – RS 485. В разі потреби одночасної роботи модему та принтера використовується «комплект підключення принтера та модему».

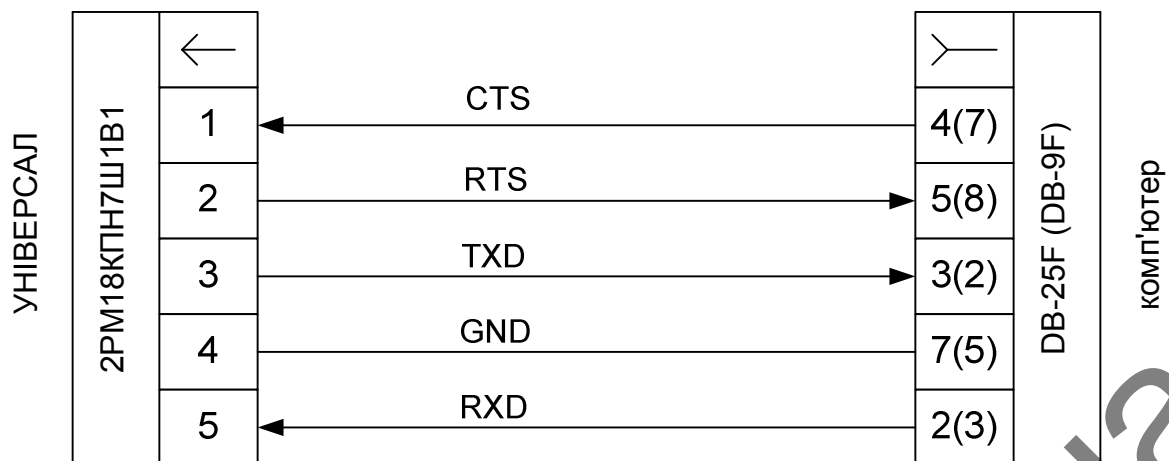


Рис. 2 Схема розпайки комунікаційного кабеля з інтерфейсом RS-232

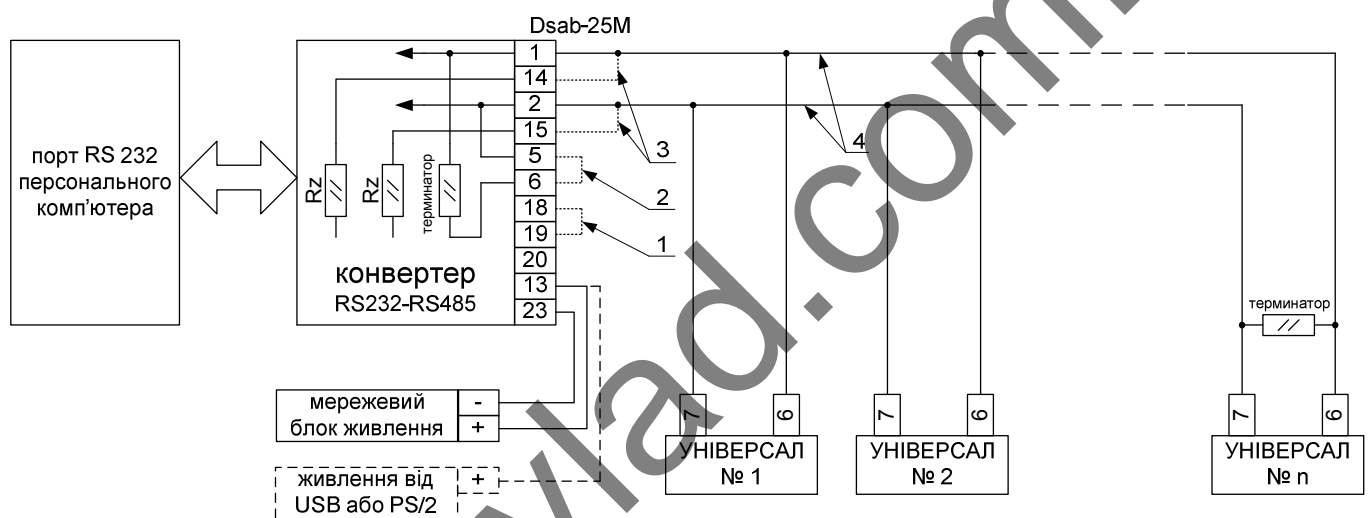


Рис. 3 Схема розпайки комунікаційного кабеля з інтерфейсом RS-485

- Живлення на конвертер подається від мережевого адаптера або, у випадку застосування з ПК, від роз'ємів USB, або PS/2 або DIN5 (в залежності від виконання).
- В якості лінії зв'язку використовується двопровідна лінія (рис.3. поз. 4). При довжині лінії зв'язку більше 10 метрів необхідно використовувати кабель типу «вита пара».
- Максимальне число приладів, залучених до локальної мережі – до 32. Найбільш віддалений прилад (останній в мережі) повинен мати термінуючий резистор (термінатор) $100 \div 120$ Ом. У випадку встановлення термінатора в з'єднувачі обчислювача його паяють на контакти 6; 7 «комп'ютер». А у конверторі ставлять перемичку між контактами 5; 6 показано на рис 1.поз. 2.
- У випадку коли обмін даних по лінії зв'язку на мінімальній швидкості нестабільний або існують великі завади, тоді зі сторони конвертора необхідно підключити резистори захисного зміщення R_z (рис.1. поз. 3.). Таку процедуру іноді необхідно виконувати у випадку друку на принтер через RS485 і довжині лінії зв'язку більше 10 метрів.

- Конфігурування роботи конвертера здійснюється за допомогою перемички на контактах 18, 19 з'єднувача Dsub-25F (рис. 1 поз. 1).

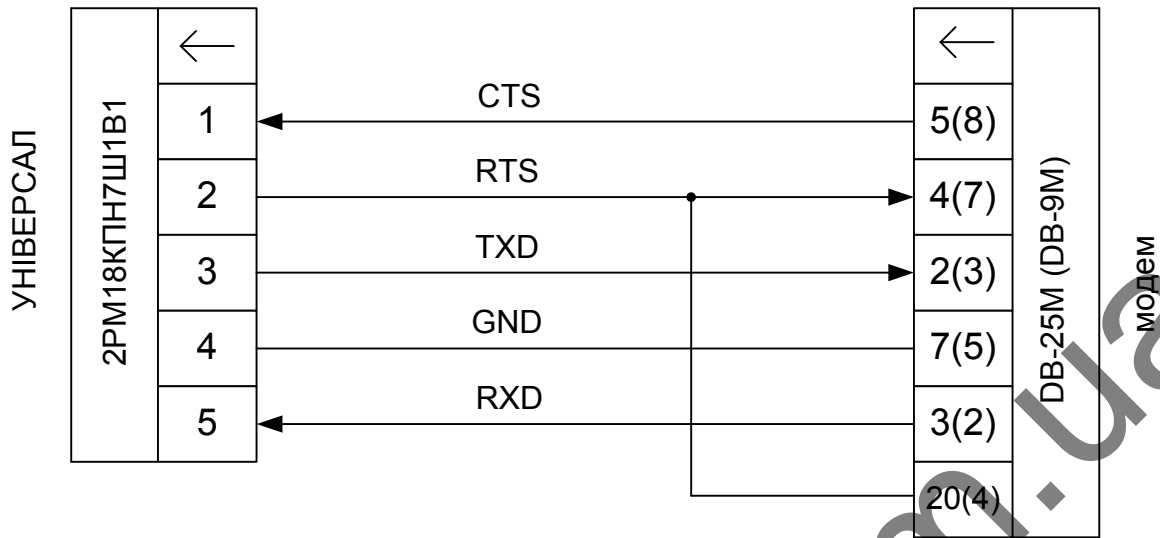


Рис. 4 Розпайка кабеля для з'єднання обчислювача і зовнішнього модему



Рис. 5 Схема розпайки кабеля для з'єднання обчислювача і принтера

Принтер повинен бути запрограмований із такими основними параметрами:

1. Кодова таблиця 866
2. Тип інтерфейсу послідовний, або автовибір.
3. Швидкість передачі рівна швидкості передачі обчислювача по коду 84 (9600 або 19200)

Підключення кабелів проводити **тільки при вимкненому живленні принтера.**

Додаток Є
(рекомендований)
**Розкладка клавіатури обчислювача для програмування
назви вузла обліку та типів ЗВТ**

F1	F2/стирання останнього знаку	F3
1, крапка, 1, тире	2, А, Б, В, Г 2, А, В, С	3, Д, Е, Ж, З, 3, D, E, F
4, И, Й, К, Л, 4, G, H, I	5, М, Н, О, П, 5, J, K, L	6, Р, С, Т, У, 6, M, N, O
7, Ф, Х, Ц, Ч, 7, P, Q, R, S	8, Ш, Щ, ' , І, 8, T, U, V	9, Ь, Є, Ю, Я, 9, W, X, Y, Z
0, пропуск	великі/ /рядкові/ /український/ /англійський	↵ ВВОД

Сторінка реєстрації змін

Зм	Номери сторінок				Всього стор. в докум.	№ документа	Вхідний № супровідного документа, дата	Підп.	Дата
	Змінених	Заміненних	нових	анульованих					

www.Sovklad.com.ua