

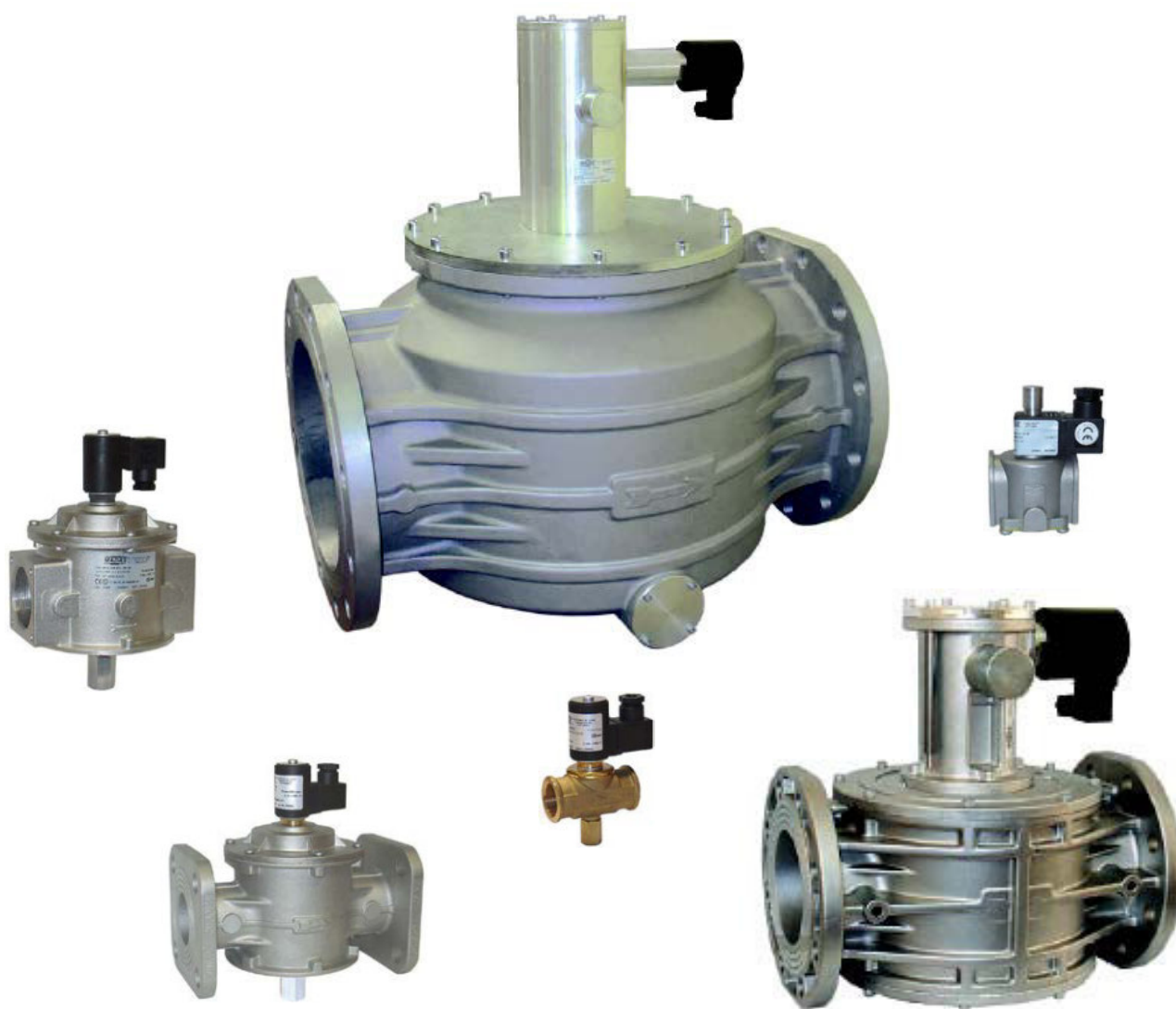


Паспорт

**M16/RM N.C., M16/RMC N.C.,
M16/RMO N.C., MP16/RM N.C.**

Клапан электромагнитный газовый
отсечной нормально-закрытый

Руководство по монтажу и эксплуатации



Назначение

Клапаны электромагнитные газовые отсечные двухпозиционные нормально закрытые моделей **M16/RM N.C.**, **M16/RMC N.C.**, **M16/RMO N.C.**, **MP16/RM N.C.** предназначены для **автоматического** перекрытия потока газовой среды (природный газ, метан, биогаз, коксовый газ, доменный газ, сжиженный газ, углекислый газ, воздух и другие сухие газы) при снятии напряжения с катушки (электромагнита) клапана. При подаче напряжения клапан открыт.

Клапаны являются клапанами безопасности, поэтому повторная установка клапана в рабочее положение после **автоматического срабатывания** возможна только после устранения причин его срабатывания и **взвода штока клапана вручную**.

Установка

Электромагнитные клапаны **рекомендуется устанавливать после фильтра** вне помещения с управляющими ими приборами и перед регулируемыми органами (Рис.1).

Направление потока газа должно совпадать с направлением стрелки, нанесенной на корпус клапана.

Клапаны присоединением **DN 15 ÷ DN 250** можно устанавливать горизонтально и вертикально, а клапаны **DN 300 ÷ DN 350** – только горизонтально. **Клапаны не могут устанавливаться катушкой вниз!**

Электромагнитные клапаны соответствуют Директиве ex 94/9/CE (Директива АTEX 2014/34/EU) как устройства группы II категорий 3G и 3D, вследствие чего могут устанавливаться в зонах 2 и 22, классифицированных в приложении I Директивы 99/92/ЕС. Клапаны не могут использоваться в зонах 1 и 21, а также в зонах 0 и 20, согласно Директиве 99/92/ЕС.

Для определения категорий помещений (зон опасности) смотрите нормы CEI EN 60079-10-1 либо соответствующие нормы Украины.

Клапаны соответствуют требованиям ДСТУ EN 161:2005; НПАОП 0.00-1.76-15; ДБН В.2.5-20-2001 и зарегистрированы в Реестре системы УкрСЕПРО № UA1.013.0060726-15.

Пример установки

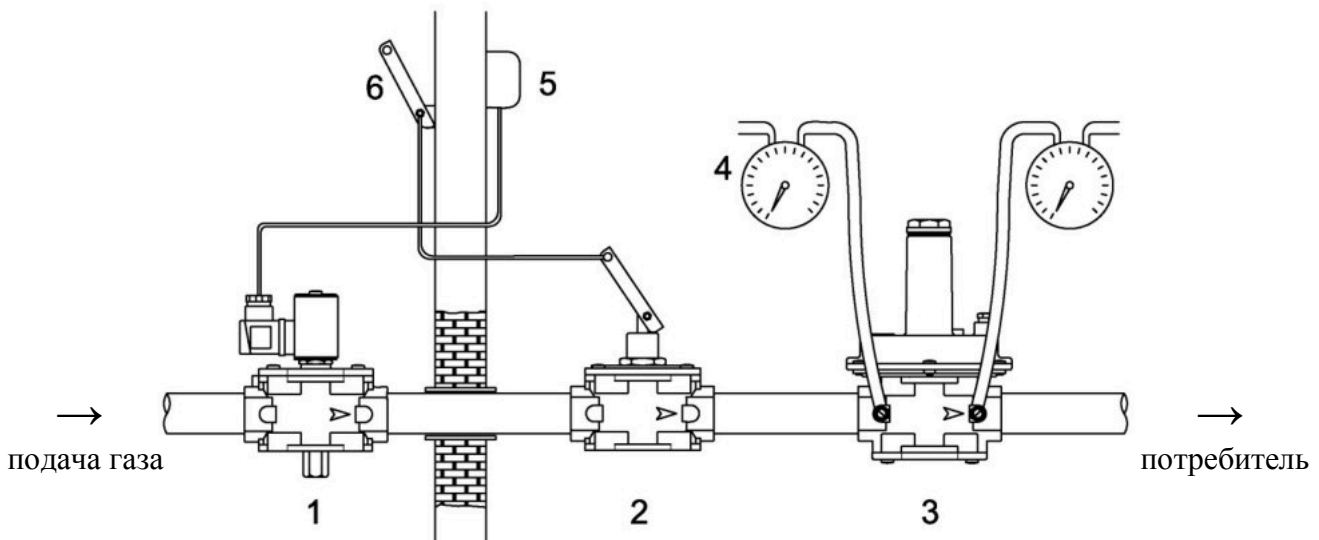


Рис. 1

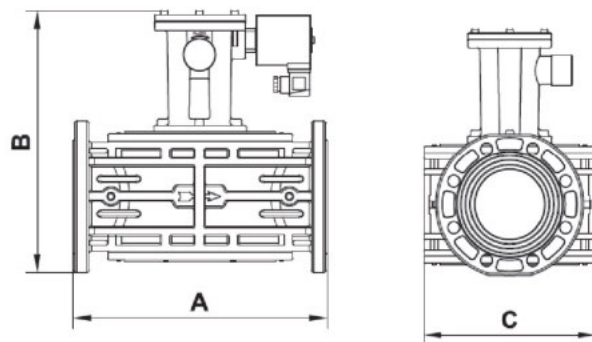
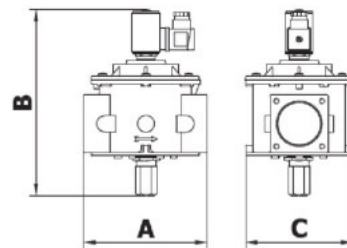
1. Электромагнитный клапан
2. Дистанционно управляемый вручную клапан подачи газа серии **SM**
3. Регулятор давления газа серии **RG/2MC**
4. Манометр
5. Детектор загазованности (датчик давления и т.д.)
6. Рычаг дистанционного управления подачей газа клапана серии **SM**

Технические данные

Рабочая среда:	неагрессивные сухие газы (природный газ, метан, биогаз, коксовый газ, доменный газ, сжиженный газ, воздух)
Присоединение:	муфтовое DN 15 ÷ DN 50 фланцевое PN16 (DN 25 ÷ DN 350)
Температура окружающей среды	- 30...+ 60 °C
Максимальное рабочее давление:	500 mbar или 6 bar (см. этикетку)
Питание:	~12V, 24V, 110V, 230V переменного тока - 12V, 24V постоянного тока
Время закрытия:	< 1 сек
Встроенный фильтр	DN 15 ÷ DN 25 – Viledon со степенью фильтрации 50 мкм (только для модели M16/RMC N.C.) DN 20 ÷ DN 50 - металлическая сетка с ячейкой < 1 мм ² DN 65 ÷ DN 100 – Viledon со степенью фильтрации 50 мкм DN 125 ÷ DN 150 – Viledon со степенью фильтрации 10 мкм DN 200 ÷ DN 350 – без фильтра
Степень защиты:	IP 65

Габаритные размеры

Присоединение, мм	A	B		C
		500 mbar	6 bar	
DN 15*	70/66/55	112/133/167		70/37/73
DN 20*				
DN 25*	70/82/-	112/141/-		70/44/-
DN 20	120	155	159	94
DN 25 муфт/фланц.	120/192	155/162	159/166	94/115
DN 32 муфт/фланц.	160/230	215/255		140/165
DN 40 муфт/фланц.				
DN 50 муфт/фланц.		246/255		
DN 65	290	355		198
DN 80	310	363		198
DN 100	350			254
DN 125	480	465	470	328
DN 150				
DN 200	600	540		450
DN 250	673	725		510
DN 300	737	765		570



* M16/RMC N.C./ M16/RMO N.C./ MP16/RM N.C.

Обслуживание

Монтаж, наладка, ввод в эксплуатацию и техническое обслуживание должны выполняться специализированным предприятием газового хозяйства согласно требованиям ДБН В.2.5-20-2001, НПАОП 0.00-1.76-15, НПАОП 40.1-1.21-98 и настоящему техническому описанию.

Перед выполнением внутреннего осмотра, убедитесь, что:

- электрическое питание отключено
- внутри клапана отсутствует газ.

Для DN 15 ÷ DN 25 модели M16/RMC N.C. (Рис. 4) открутить крышку 8, проверить затвор 5 и, если это необходимо, заменить уплотнительное резиновое кольцо 4. Затем собрать клапан в обратном порядке.

Для DN 15 ÷ DN 50 (Рис. 2) открутить фиксирующие винты 9, снять крышку 2, проверить и, если это необходимо, заменить уплотнительное резиновое кольцо 3. Проверьте состояние фильтрующего элемента 18 (Рис. 5). При необходимости продуйте его воздухом или промойте в мыльном растворе. Затем собрать клапан в обратном порядке.

Для DN 65 ÷ DN 350 (Рис. 3) открутить фиксирующие винты 3 и снять крышку 2; проверить затвор 11 и, если это необходимо, заменить уплотнительное резиновое кольцо 10. Проверьте состояние фильтрующего элемента 9. При необходимости продуйте его воздухом или промойте в мыльном растворе. Затем собрать клапан в обратном порядке.

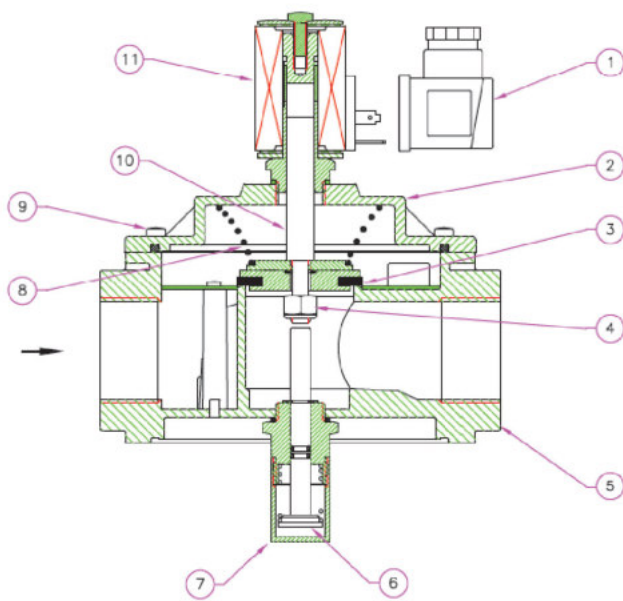


Рис. 2

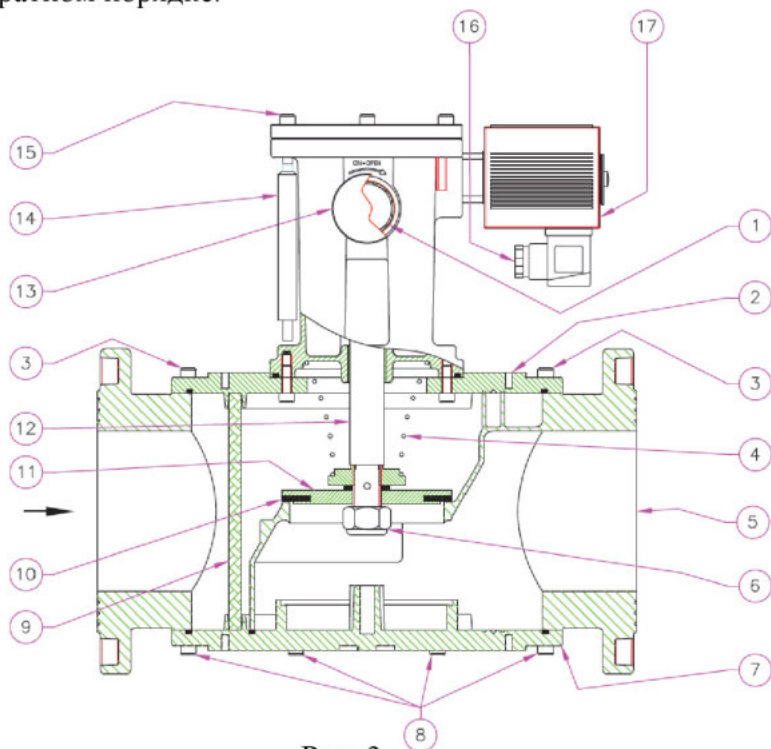


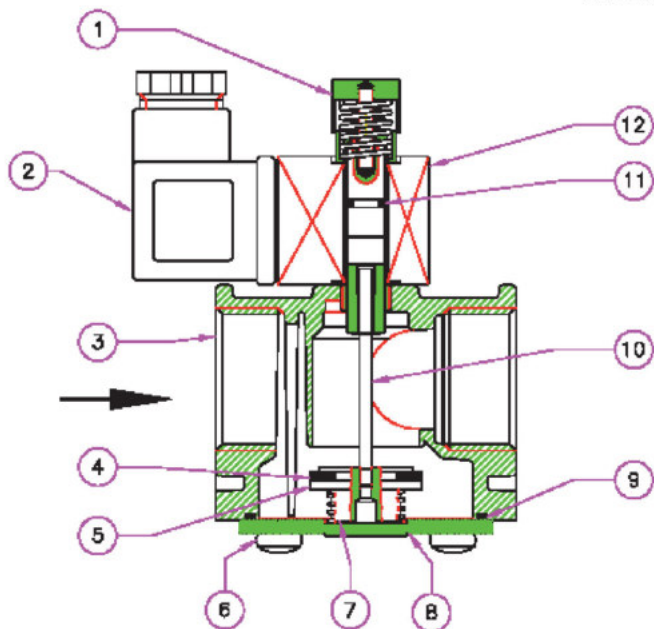
Рис. 3

- 1 – коннектор
- 2 – крышка
- 3 – уплотнительное кольцо
- 4 – самоблокирующаяся гайка
- 5 – корпус
- 6 – шток ручного взвода
- 7 – защитный колпачок
- 8 – пружина
- 9 – фиксирующие винты
- 10 – электромагнитная катушка

- 1 – шток ручного взвода
- 2 – крышка
- 3 – фиксирующие винты
- 4 – пружина
- 5 – корпус
- 6 – самоблокирующаяся гайка
- 7 – нижняя крышка
- 8 – фиксирующие винты
- 9 – фильтрующий элемент
- 10 – уплотнительное кольцо

- 11 – затвор
- 12 – шток
- 13 – защитный колпак
- 14 – рычаг ручного взвода
- 15 – фиксирующий винт
- 16 – коннектор
- 17 – электромагнитная катушка

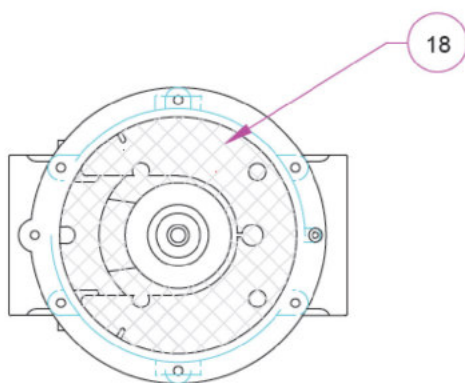
M16/RMC N.C.



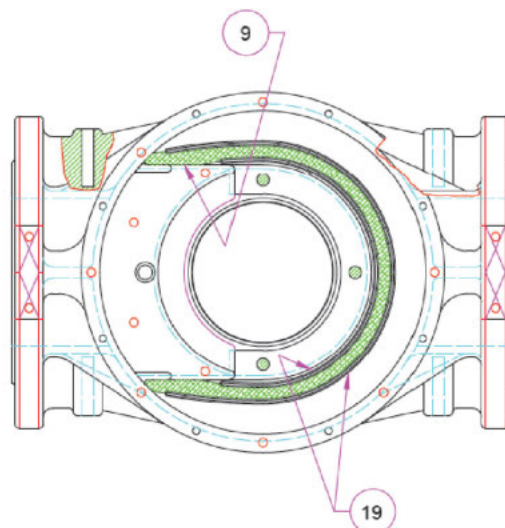
- 1 – кнопка ручного взвода
- 2 – коннектор
- 3 – корпус клапана
- 4 – уплотнительное кольцо
- 5 – затвор
- 6 – фиксирующие винты
- 7 – пружина
- 8 – нижняя крышка
- 9 – O-образное уплотнительное кольцо
- 10 – центральный шток
- 11 – уплотнительное кольцо
- 12 – электромагнитная катушка

Рис. 4

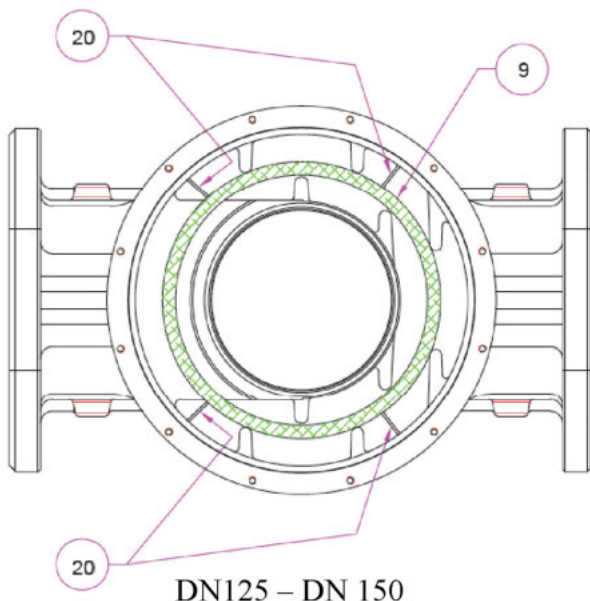
Вид на клапан без верхней крышки



18 – металлическая сетка



DN 65 – DN 100



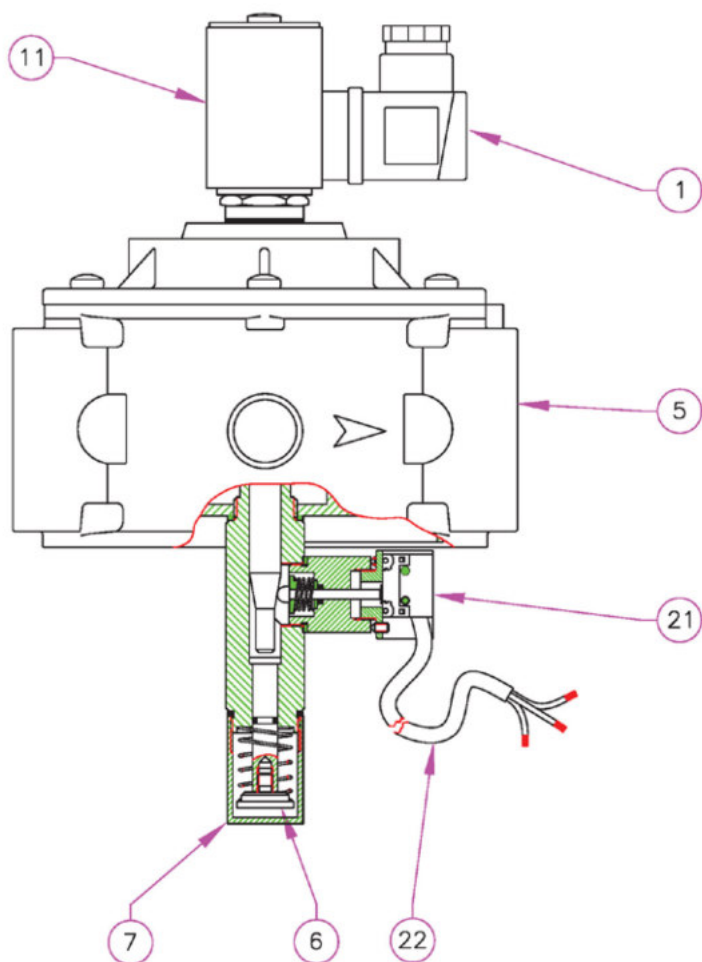
DN125 – DN 150

- 9 – фильтрующий элемент
- 19 – направляющие для установки фильтрующего элемента DN65 – DN 100
- 20 – направляющие для установки фильтрующего элемента DN125 – DN 150

Рис. 5

Исполнение с датчиком положения «Открыт/Закрыт»

Клапаны могут быть снабжены электрическим датчиком положения открыт/закрыт (Рис. 6, Рис. 7). Это устройство дает возможность дистанционно определить открыт клапан или закрыт.



- 1 – коннектор
- 5 – корпус клапана
- 6 – кнопка ручного взвода
- 7 – защитный колпак
- 11 – электромагнитная катушка
- 21 – микровыключатель
- 22 – электрический кабель

Рис. 6

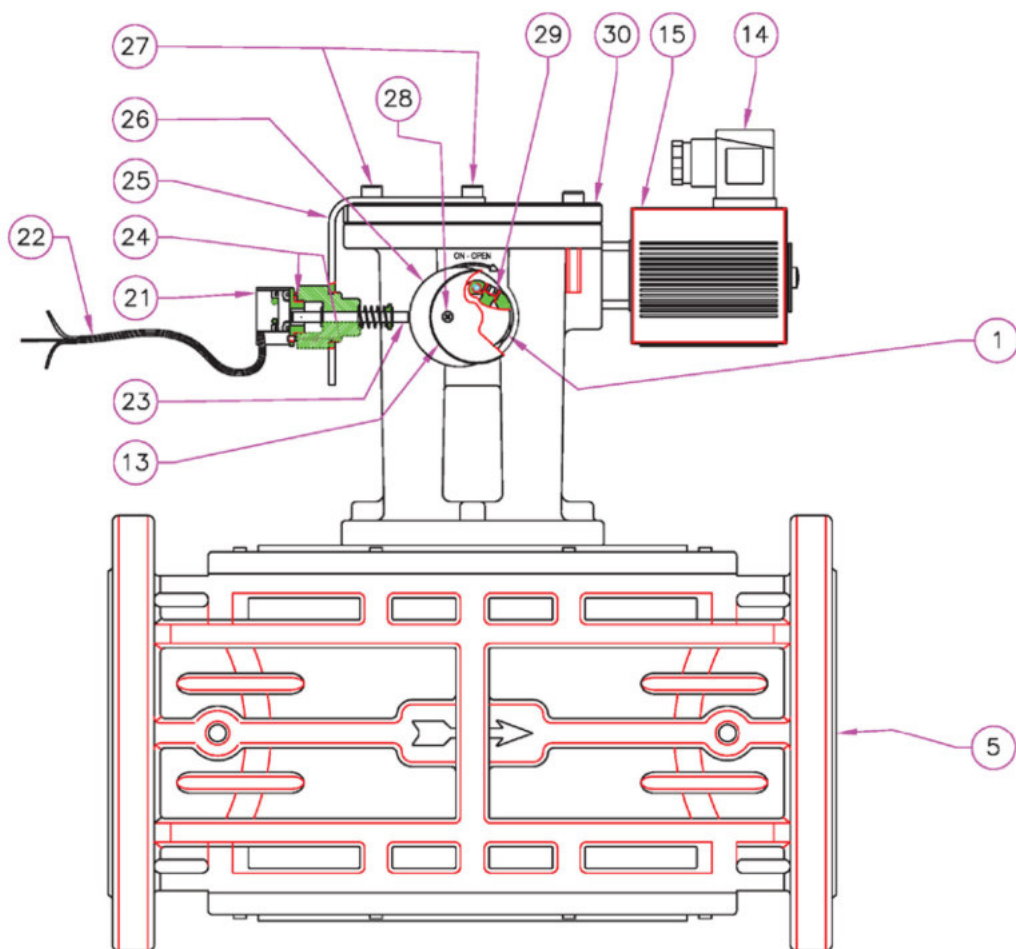


Рис. 7

- | | |
|-------------------------------|---|
| 1 – головка ручного взвода | 24 – фиксирующая стойка микровыключателя |
| 5 – корпус клапана | 25 – фиксирующий кронштейн микровыключателя |
| 13 – защитный колпак | 26 – поворотный эксцентрик |
| 14 – коннектор | 27 – фиксирующие винты |
| 15 – электромагнитная катушка | 28 – защитный колпак фиксирующего винта |
| 21 – микровыключатель | 29 – фиксирующий штифт головки ручного взвода |
| 22 – электрический кабель | 30 – крышка |
| 23 – шток микровыключателя | |

Электрическое подключение

- черный кабель: общий
- красный кабель: клапан закрыт (шток микровыключателя утоплен)
- белый кабель: клапан открыт (шток микровыключателя полностью выдвинут)

Ручной взвод

Повторный перевод клапана в рабочее положение после **автоматического срабатывания** возможно только после устранения причин его срабатывания и **взвода штока клапана вручную**.

Ручной взвод осуществляется следующим образом:

Подать напряжение на катушку. Далее:

– для **DN 15 ÷ DN 50** (Рис. 2) – нажать на шток 6 до щелчка (зацепления) и удерживать до установления баланса давлений до и после клапана

– для **DN 65 ÷ DN 150** (Рис. 3 и Рис. 8)

- 1) снять защитный колпак 13
- 2) при помощи входящего в комплект рычага 14 или ключа $S=32$ мм повернуть с небольшим усилием по часовой стрелке головку ручного взвода 1
- 3) удерживать до установления баланса давлений до и после клапана
- 4) довернуть по часовой стрелке головку ручного взвода 1 до щелчка
- 5) установить защитный колпак на место

– для **DN 200 ÷ DN 350** (Рис. 9)

- 1) снять защитный колпак 4
- 2) при помощи ключа $S=32$ мм повернуть с небольшим усилием по часовой стрелке головку ручного взвода 3
- 3) удерживать до установления баланса давлений до и после клапана
- 4) довернуть по часовой стрелке головку ручного взвода 3 до щелчка
- 5) установить защитный колпак на место

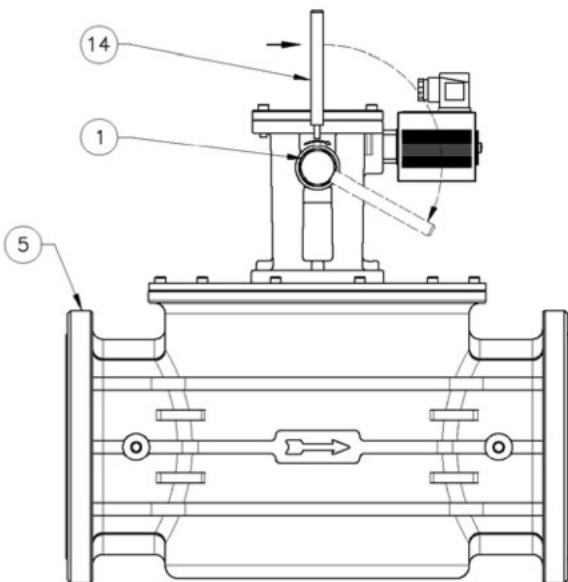


Рис. 8

- 1 – головка ручного взвода
- 5 – корпус
- 14 – рукоятка

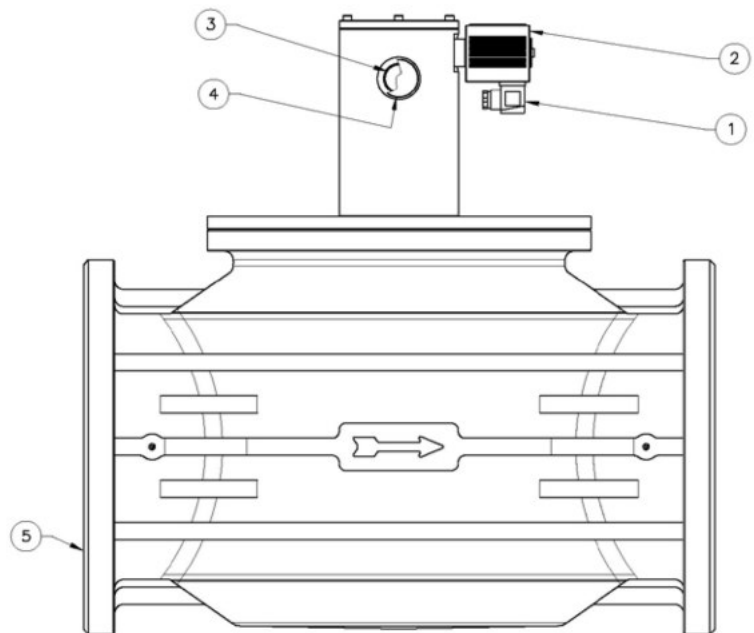
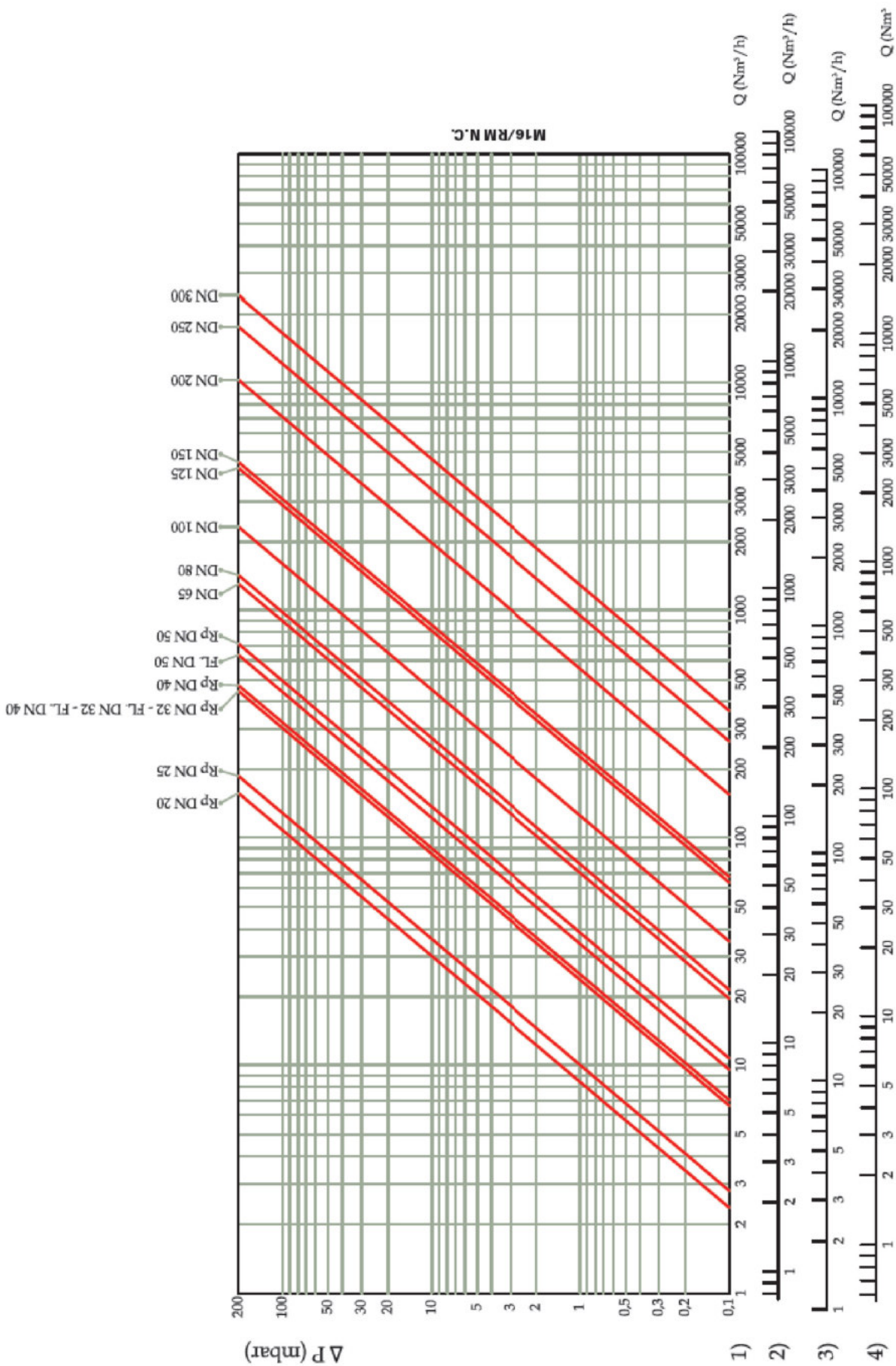


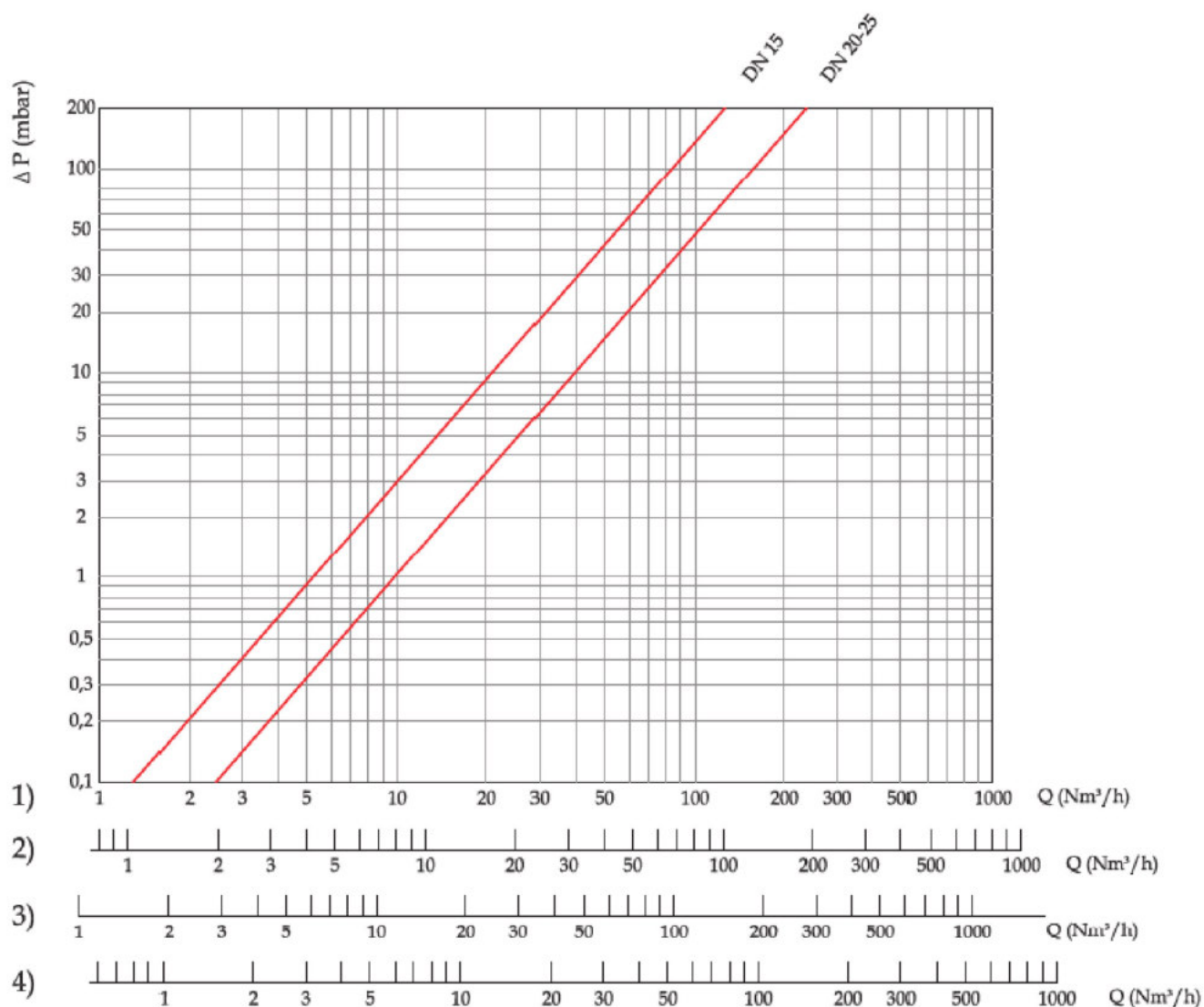
Рис. 9

- 1 – коннектор
- 2 – электромагнитная катушка
- 3 – головка ручного взвода
- 4 – защитный колпак
- 5 – корпус

График потерь давления

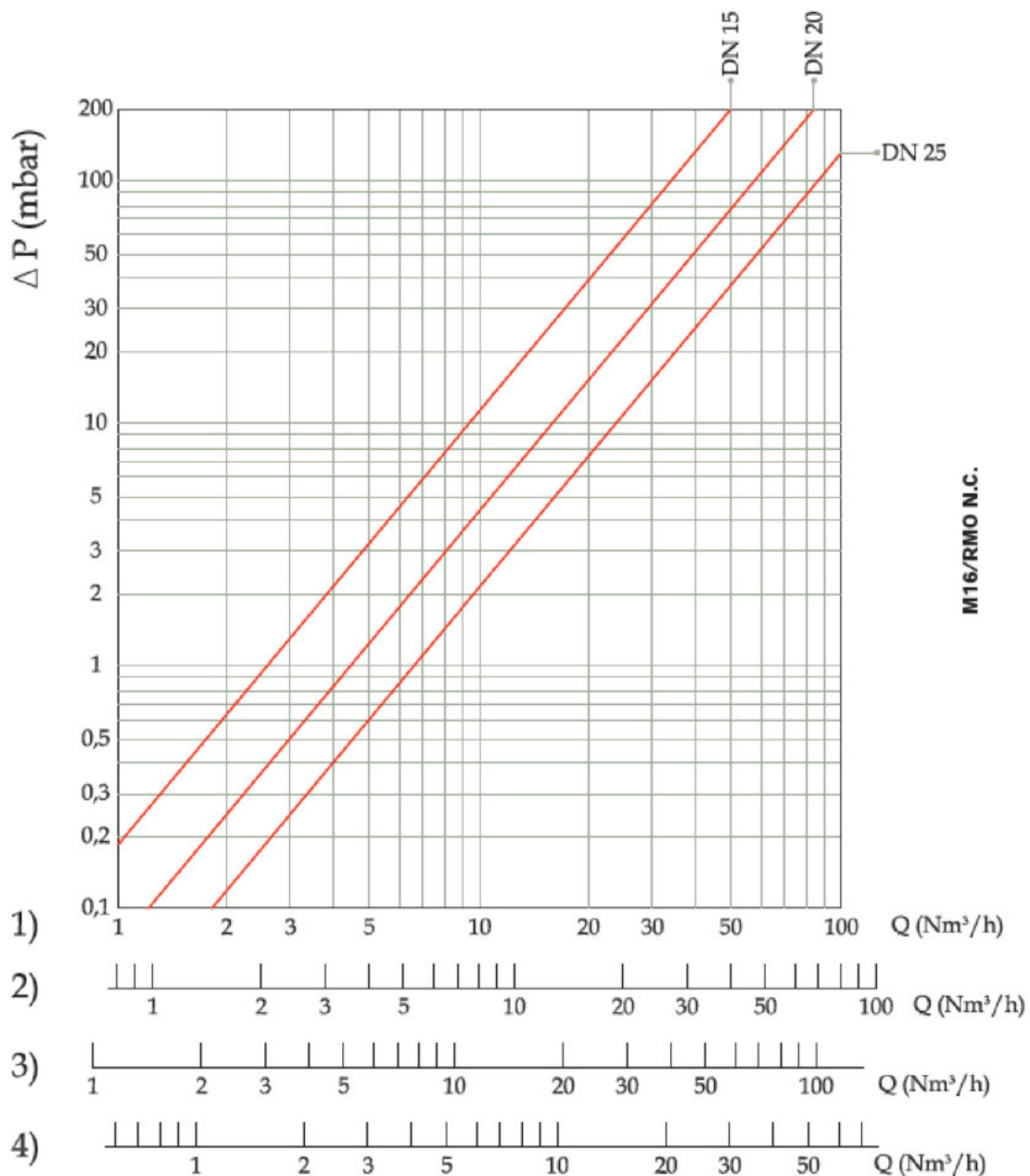


M16/RMC N.C.



- 1 – метан
- 2 – воздух
- 3 - природный газ
- 4 - сжиженный газ

M16/RMO N.C.



M16/RMO N.C.