



Паспорт

EV-1, EV-3, EV-6

Клапан автоматический электромагнитный
газовый отсечной нормально-закрытый

Руководство по монтажу и эксплуатации



Назначение

Клапаны автоматические электромагнитные газовые отсечные двухпозиционные нормально-закрытые моделей **EV-1, EV-3, EV-6** предназначены для **автоматического** перекрытия потока газовой среды (природный газ, метан, биогаз, коксовый газ, доменный газ, сжиженный газ, углекислый газ, воздух и другие сухие газы) путём снятия напряжения с катушки (электромагнита) клапана. При наличии напряжения клапан открыт.

Клапаны предназначены для использования в системах дистанционного управления газогорелочных устройств паровых и водогрейных котлов, теплогенераторов, бытовых отопительных установок и технологических трубопроводных системах для управления потоком газа в качестве запорно-регулирующих органов и органов безопасности.

Клапаны могут управляться детекторами загазованности, датчиками давления, термостатами и т. д. Клапаны могут быть снабжены устройствами для регулировки:

- расхода
- скорости открытия клапана
- стартового расхода

Доступна их комбинация. При этом название клапана меняется согласно таблице.

Модель	EVF-...	EVS-...	EVQ-...	EVR-...	EVT-...
Регулировка стартового расхода	✗	✓	✓	✓	✓
Регулировка скорости открытия клапана	✗	✓	✓	✗	✗
Регулировка расхода	✓	✓	✗	✓	✗

Установка

- Убедитесь, что давление газа в трубопроводе не превышает давления, указанного на этикетке клапана.
- Перед установкой закройте входной кран (вентиль или др.) - подача газа должна быть прекращена.
- Клапаны **рекомендуется устанавливать после фильтра**.
- Направление потока газа должно совпадать с направлением стрелки, нанесенной на корпус клапана.
- Клапаны можно устанавливать:
 - горизонтально и вертикально для клапанов DN15÷DN25 (Pmax=1 bar - 3 bar - 6 bar), DN32÷DN50 (Pmax=1 bar).
 - Установка катушкой вниз запрещена.
 - горизонтально только катушкой вверх для клапанов DN32÷DN50 (Pmax=3 bar - 6 bar), DN65÷DN150 (Pmax=1 bar - 3 bar - 6 bar)
- Для электрического подключения рекомендуется использовать кабель сечением 3x0,75 мм² и наружным диаметром в пределах 6,2÷8,1 мм для клапанов EV-1/3/6 присоединением DN15÷DN25 и клапанов EV-1 присоединением DN32÷DN50; кабель сечением 3x1 мм² и наружным диаметром в пределах 8,3÷9,5 мм для клапанов EV-3/6 присоединением DN32÷DN150.
- При использовании клапанов с энергосберегающей катушкой 12 Vdc и 24 Vdc (постоянный ток) соблюдайте полярность.

Клапаны, установленные и обслуживаемые должным образом, согласно данной технической инструкции, **не могут быть источником опасности.**

В частности, во время нормальной работы клапана невозможна утечка в атмосферу воспламеняющихся сред, способных привести к непредвиденным ситуациям.

Электромагнитные клапаны соответствуют Директиве ex 94/9/CE (Директива АТЕХ 2014/34/EU) как устройства группы II категорий 3G и 3D, вследствие чего могут устанавливаться в зонах 2 и 22, классифицированных в приложении I Директивы 99/92/ЕС. Клапаны не могут использоваться в зонах 1 и 21, а также в зонах 0 и 20, согласно Директиве 99/92/ЕС.

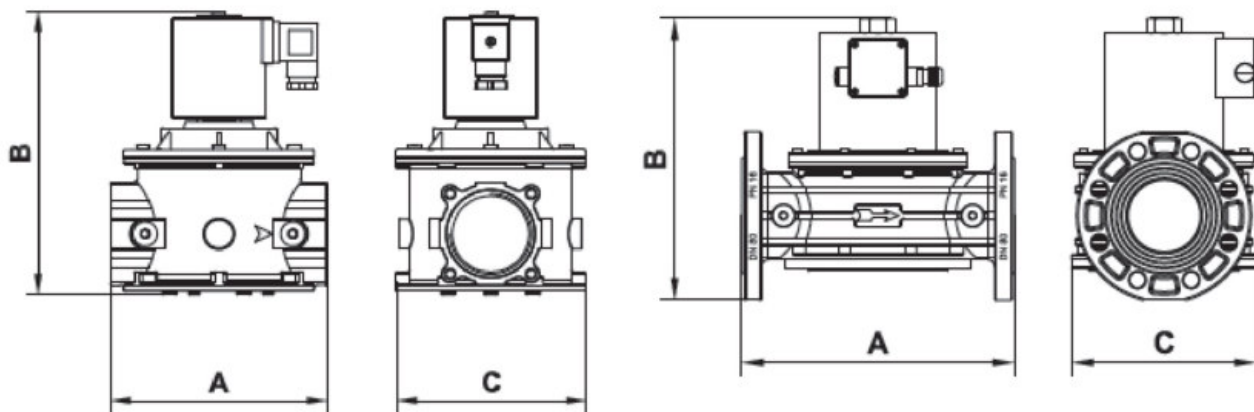
Для определения категорий помещений (зон опасности) смотрите нормы CEI EN 60079-10-1 либо соответствующие нормы Украины.

Клапаны соответствуют требованиям ДСТУ EN 161:2005; НПАОП 0.00-1.76-15; ДБН В.2.5-20-2001 и зарегистрированы в Реестре системы УкрСЕПРО № UA1.013.0060726-15.

Технические данные

Рабочая среда:	неагрессивные сухие газы (природный газ, метан, биогаз, коксовый газ, доменный газ, сжиженный газ, воздух)
Присоединение:	муфтовое (DN15÷DN50) фланцевое PN16 (DN25÷DN150)
Температура окружающей среды	-30 °C ... +60 °C
Питание:	DN15 ÷ DN25: ~ 12V, 24V, 110V, 230V переменного тока – 12V, 24V постоянного тока DN32 ÷ DN150: ~ 24V, 110V, 230V переменного тока – 24V постоянного тока
Допустимые отклонения напряжения:	-15% ... +10%
Максимальное рабочее давление:	500 mbar - 1 bar - 3 bar - 6 bar (см. этикетку)
Время закрытия:	< 1 сек
Степень защиты:	IP 65
Используемые материалы:	<ul style="list-style-type: none">• сплав литого алюминия (UNI EN 1706)• латунь OT-58 (UNI EN 12164)• алюминий (UNI 9002-5)• гальванизированная нержавеющая сталь, нержавеющая сталь марки 430 F• нитрил бутадиеновый каучук NBR

Габаритные размеры



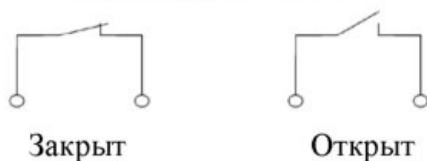
Присоединение		Pmax	A	B				C
Резьба	Фланец			EV...	EVF...	EV... (Q-T)	EV... (R-S)	
EV-1-3-6, DN15-DN25	–	1-3-6	70	135	150	188	216	74
EV-1, DN32-DN50	–	0,5-1	160	210	225	279	303	140
EV-3-6, DN32-DN50	–	3-6	160	258		320	344	165
–	EV-1, DN32-DN50	0,5-1	230	237	252	315	338	165
–	EV-3-6, DN32-DN50	3-6	230	279		331	355	165
–	EV-1-3-6, DN65	1-3-6	290	321		438	480	211
–	EV-1-3-6, DN80	1-3-6	310	328		445	487	211
–	EV-1-3-6, DN100	1-3-6	350	389		506	548	254
–	EV-1-3-6, DN125	1-3-6	480	582	613	700	765	328
–	EV-1-3-6, DN150							

Версия клапана с датчиком положения

Электромагнитные клапаны могут оснащаться индикаторным датчиком положения с беспотенциальными контактами. Это устройство позволяет дистанционно проверить открытое или закрытое состояние электромагнитного клапана.



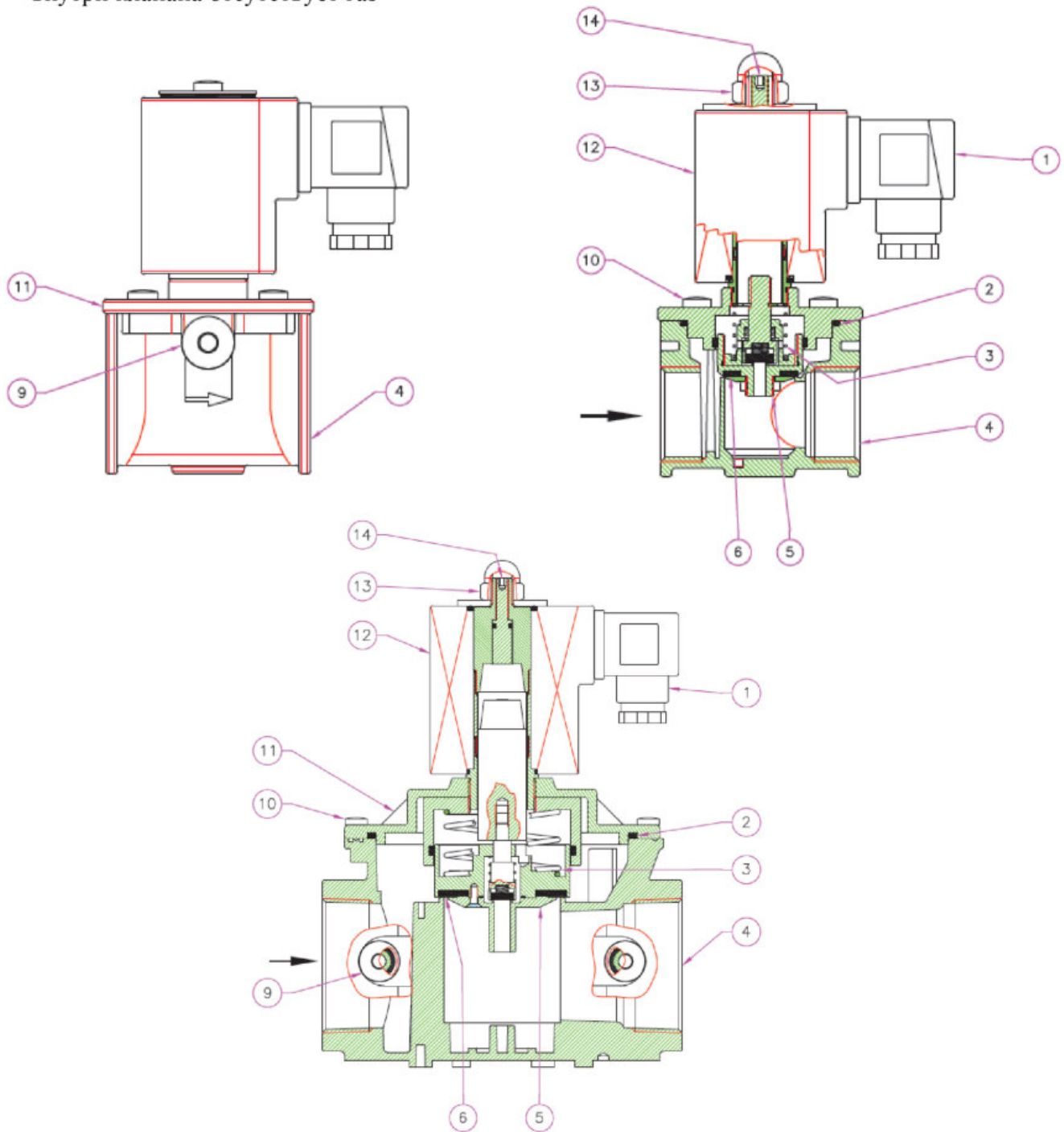
Схема подключения



Обслуживание

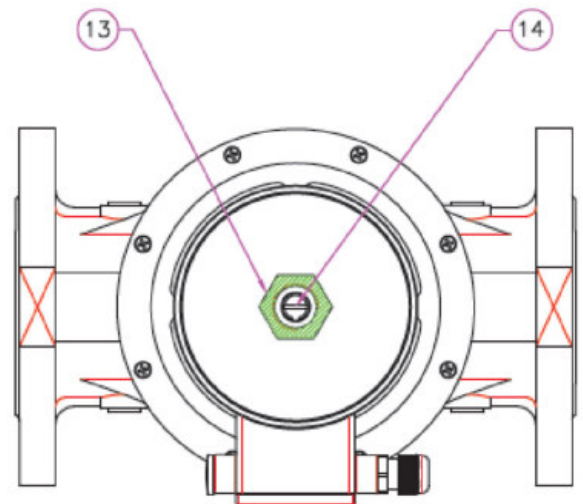
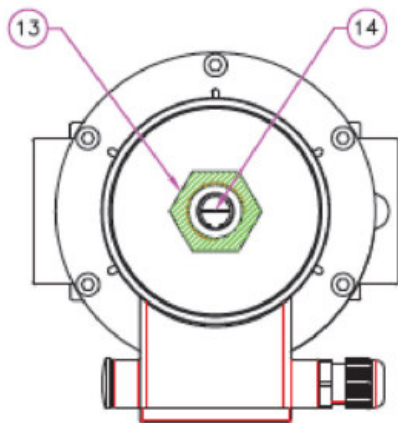
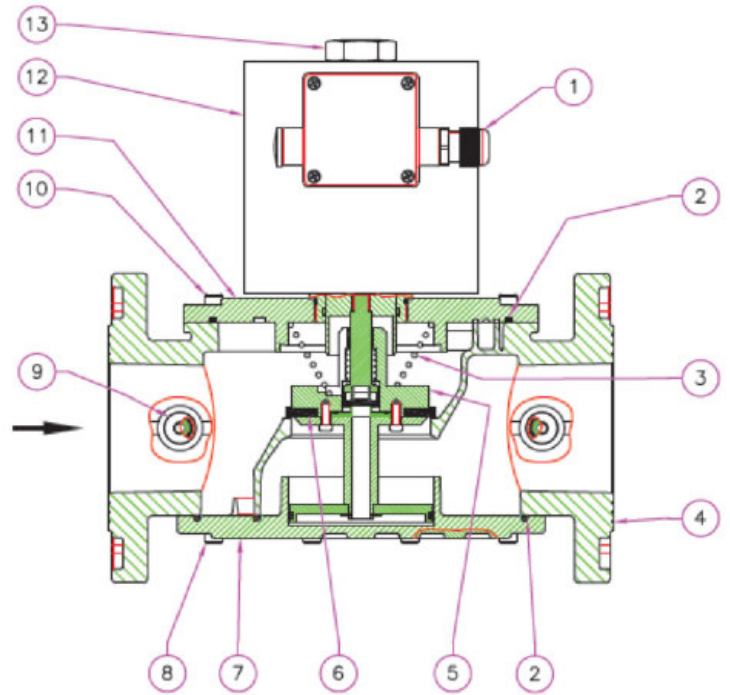
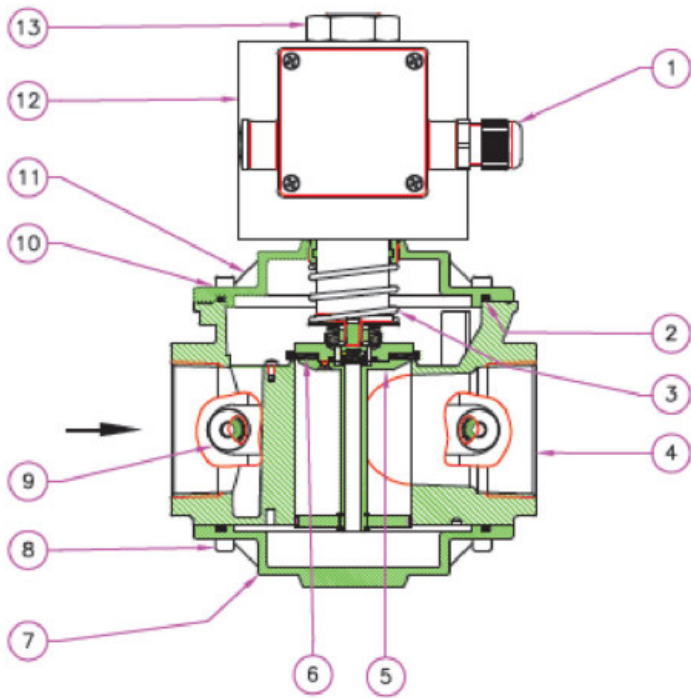
Перед выполнением внутреннего осмотра, убедитесь, что:

- электрическое питание отключено
- внутри клапана отсутствует газ



- 1 – коннектор
- 2 – O-образная прокладка
- 3 – пружина
- 4 – корпус
- 5 – затвор
- 6 – уплотнительное кольцо

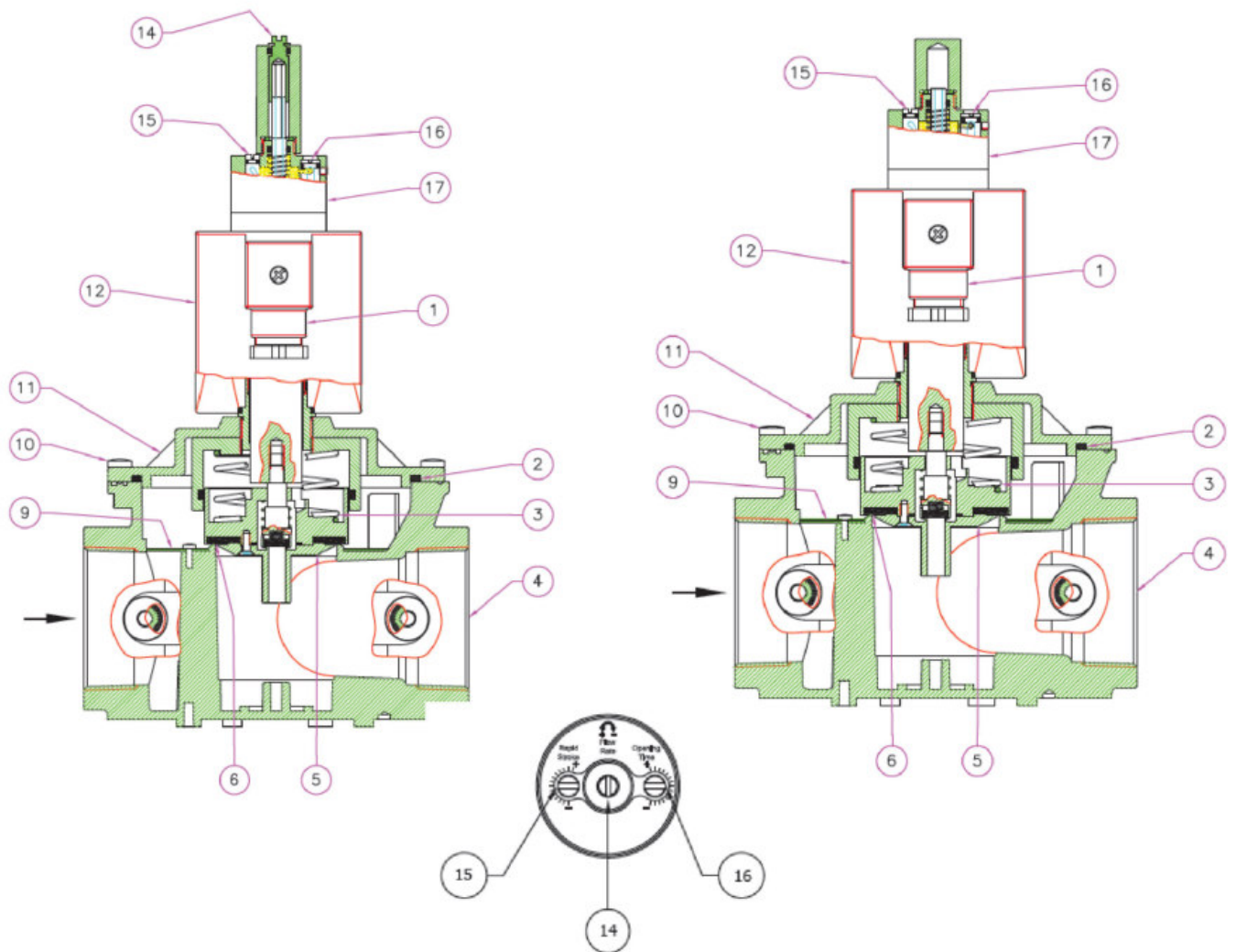
- 9 – заглушка G ¼
- 10 – фиксирующие винты крышки
- 11 – крышка
- 12 – электромагнитная катушка
- 13 – фиксирующий винт или гайка
- 14 – винт регулятора расхода
(для моделей EVF)



- 1 – коннектор
- 2 – O-образная прокладка
- 3 – пружина
- 4 – корпус
- 5 – затвор
- 6 – уплотнительное кольцо
- 7 – нижняя крышка
- 8 – фиксирующие винты нижней крышки

- 9 – заглушка G ¼
- 10 – фиксирующие винты верхней крышки
- 11 – верхняя крышка
- 12 – электромагнитная катушка
- 13 – фиксирующая гайка
- 14 – винт регулятора расхода (для моделей EVF)

- Для внутреннего осмотра состояния клапана открутите гайку 13 и снимите катушку 12. Открутив фиксирующие винты 10 осторожно снимите крышку 11. При необходимости замените уплотнительное кольцо 6. Для клапанов с муфтовым присоединением очистите или продуйте фильтр (металлическая сетка). Соберите клапан в обратном порядке.



- 1 – коннектор
- 2 – O-образная прокладка
- 3 – пружина
- 4 – корпус
- 5 – затвор
- 6 – уплотнительное кольцо
- 7 – нижняя крышка
- 8 – фиксирующие винты нижней крышки

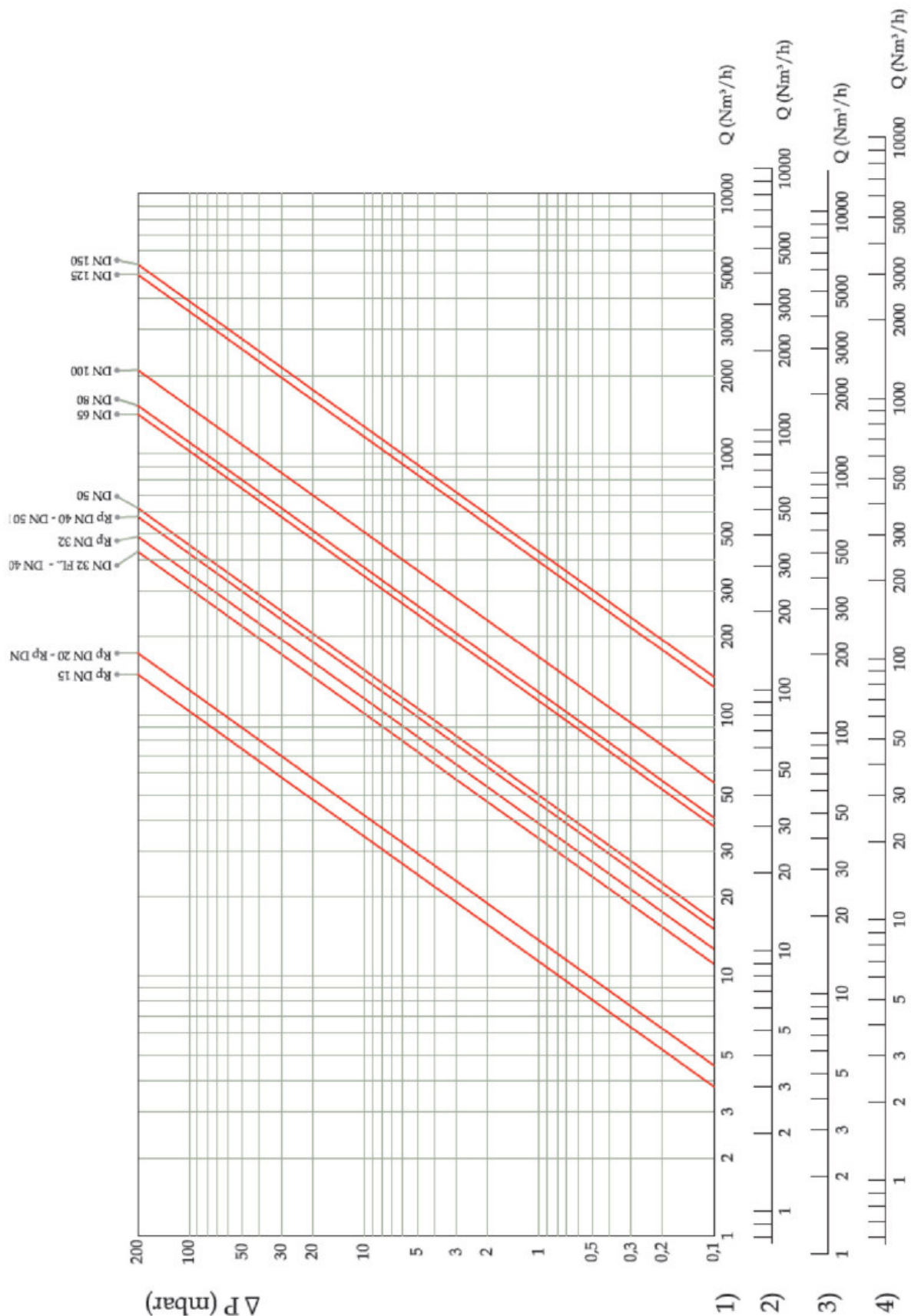
- 9 – фильтр
- 10 – фиксирующие винты верхней крышки
- 11 – верхняя крышка
- 12 – электромагнитная катушка
- 13 – фиксирующая гайка
- 14 – винт регулятора расхода (для моделей EVF)
- 15 – винт регулятора стартового расхода
- 16 – винт регулятора скорости открытия

Для регулировки расхода газа вращайте винт 14 по часовой стрелке для уменьшения расхода и против часовой стрелки для увеличения расхода. Для присоединений DN65 и выше предварительно снимите напряжение с катушки. Это позволит избежать приложения чрезмерных механических усилий на винт.

Для регулировки стартового расхода газа используйте винт 15. Заводская настройка стартового расхода не предусмотрена. Повернув винт 15 против часовой стрелки до упора открытие клапана будет плавным. Вращая этот винт по часовой стрелке в первой фазе клапан откроется быстро, а во второй – медленно. По мере приближения к "+" увеличивается степень стартового открытия клапана.

Для регулировки скорости открытия клапана используйте винт 16. Вращая этот винт против часовой стрелки, скорость медленного открытия клапана увеличивается. **Внимание!** Изменение входного давления и температуры окружающей среды приводит к изменению времени открытия.

График потерь давления



- 1 - метан
- 2 - воздух
- 3 - природный газ
- 4 - сжиженный газ